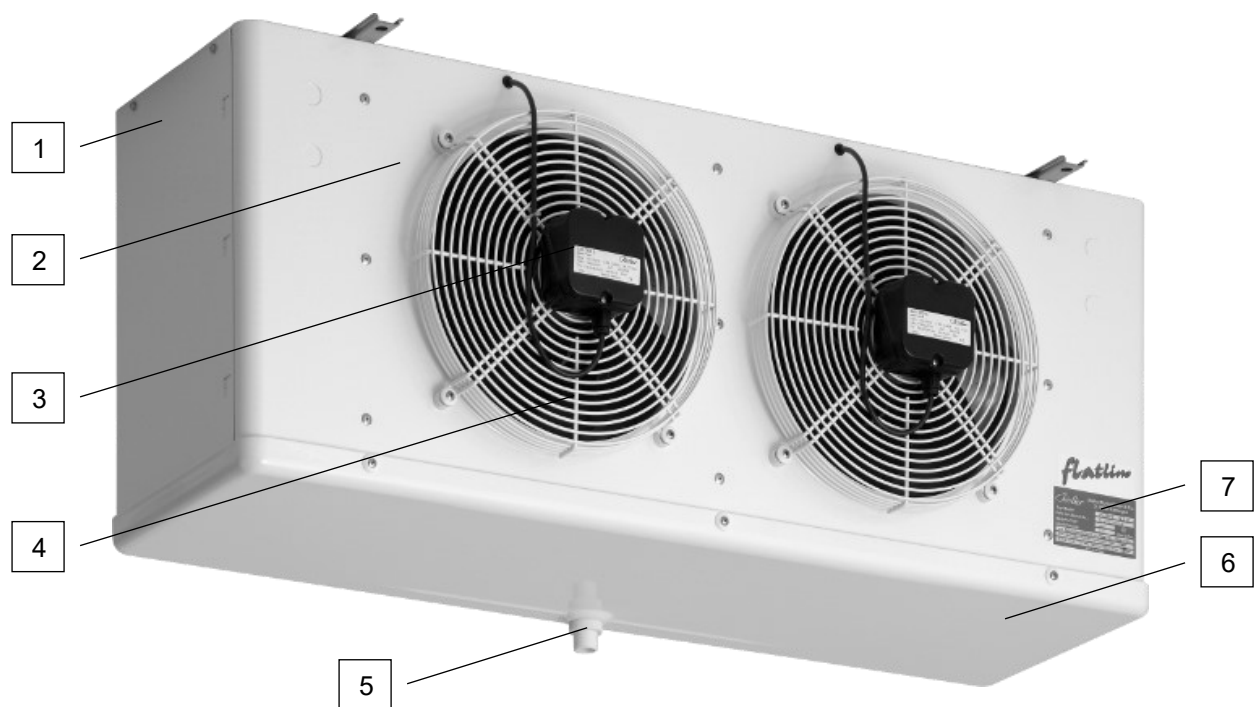


# Montageanleitung Mounting instructions Instrucciones de montaje

Hochleistungsluftkühler  
Forced convection unit air cooler  
Evaporador cúbico de tiro forzado

WALTER  
*Roller*  
GERMANY

**FHV/ T**  
**HVS/ T**



1. Seitenteil
2. Ventilatorblech
3. Ventilator
4. Schutzgitter
5. Kondensatablauf
6. Tropfschale
7. Typenschild

1. Side panel
2. Fan panel
3. Fan
4. Protection grille
5. Condensate drain
6. Drain pan
7. Type plate

1. Panel lateral
2. Panel de ventiladores
3. Ventilador
4. Rejilla de protección
5. Tubo de desagüe para condensados
6. Bandeja
7. Placa de características

## Inhaltsverzeichnis

1	Einleitung	3
2	Normen/ Richtlinien	3
3	Sicherheitssymbole	4
4	Anwendung	5
5	Geometrische Daten	6
6	Lagerung	12
7	Transport	12
8	Auspacken	12
9	Montage HVS/T x00- x06	13
10	Montage HVS/T x07- x11	14
11	Montage HVS/T x12-x14	15
12	Montage FHV/T	16
13	Anschluss Kältemittel	17
14	Rohr Anschlüsse	18
15	Durchbrüche	19
16	Anschluss Sole	20
17	Kondensatablauf	20
18	Abklappbare Tropfschale	21
19	Schwenkbare Ventilatoren	22
20	Textilschlauchanschl.	23
21	Defrost Damper	24
22	Defrost Dome	25
23	Nachleitrad	26
24	Elektroanschluss	27
25	Elektrische Anschlusswerte	28
26	Schaltschema	29
27	Ventilatoren FHV/T	30
28	Ventilatoren HVS/T	30
29	Ventilatoren EC	31
30	EC 250 mm	32
31	EC 300 mm	33
32	Anschluss EC 450/ 500	34
33	Platine	35
34	Ventilatoren AC	35
35	Aufsteckmodul	36
36	Abtauen	37
37	ST-Heizstäbe	38
38	MS Heizstäbe (Zub.)	40
39	MS Heizstäbe FHV	41
40	MS Heizstäbe HVS	42
41	Thermostat (Zub.)	45
42	SI Heizkabel (Zub.)	46
43	Ringheizung	47
44	Klimaheizung	48
45	Inbetriebnahme	49
46	Schalldaten	49
47	Reinigung	50
48	Wartungsintervalle	51
49	Entsorgung	51
50	Ersatzteilliste	52
51	Fehlersuche	53
52	3~ Phasen ohne N	54
53	Kältemittel Gruppe 1	58

## Index

1	Introduction	3
2	Standards/ Directives	3
3	Safety symbols	4
4	Intended application	5
5	Geometric data	6
6	Storage	12
7	Transportation	12
8	Unpack	12
9	Mounting HVS/T x00- x06	13
10	Mounting HVS/T x07- x11	14
11	Mounting HVS/T x12- x14	15
12	Mounting FHV/T	16
13	Refrigerant connection	17
14	Connection diameters	18
15	Cut-outs	19
16	Brine connection	20
17	Condensate drain	20
18	Flipable drain pan	21
19	Swivel mounted fans	22
20	Textile hose connecton	23
21	Defrost Damper	24
22	Defrost Dome	25
23	Streamer	26
24	Electric connections	27
25	Electrical loads	28
26	Wiring diagram	29
27	Fans FHV/T	30
28	Fans HVS/T	30
29	Fans EC	31
30	EC 250 mm	32
31	EC 300 mm	33
32	Connection EC 450/ 500	34
33	Board	35
34	Fans AC	35
35	Plug- on module	36
36	Defrost	37
37	ST- heater rods	38
38	MS heater rods (acc.)	40
39	MS heaters FHV	41
40	MS heaters HVS	42
41	Thermostat (acc.)	45
42	SI- heater (acc.)	46
43	Fan collar heater	47
44	AC Heaters	48
45	Start-up	49
46	Sound pressure levels	49
47	Cleaning	50
48	Service interval	51
49	Disposal	51
50	Spare parts	52
51	Trouble shooting	53
52	3 Phases without N	54
53	Refrigerants group 1	58

## Índice

1	Introducción	3
2	Normas/ Directivas	3
3	Símbolos de seguridad	4
4	Modos de empleo	5
5	Geometría	6
6	Almacenamiento	12
7	Transporte	12
8	Desembalar	12
9	Montaje HVS/T x00- x06	13
10	Montaje HVS/T x07- x11	14
11	Montaje HVS/T x12- x14	15
12	Montaje FHV/T	16
13	Conexiones de refrigerante	17
14	Diámetros de conexión	18
15	Pasos (de tubos y cableado)	19
16	Conexiones para glicol	20
17	Desagüe para condensados	20
18	Bandeja abatible	21
19	Ventiladores practicables	22
20	Aro metálico manga textil	23
21	Defrost Damper	24
22	Defrost Dome	25
23	Guía dardo de aire	26
24	Conexiones eléctricas	27
25	Características eléctricas	28
26	Esquema eléctrico	29
27	Ventiladores FHV/T	30
28	Ventiladores HVS/T	30
29	Ventiladores EC	31
30	EC 250 mm	32
31	EC 300 mm	33
32	Conexión EC 450/ 500	34
33	Placa reguladora	35
34	Ventiladores AC	35
35	Módulo de conexión	36
36	Desescarche	37
37	Resistencias ST	38
38	Resistencias MS (acc.)	40
39	Resistencias tipo MS FHV	41
40	Resistencias tipo MS HVS	42
41	Termostato (acc.)	45
42	SI Resistencia (acc.)	46
43	Resistencia embocadura	47
44	Resistencias climatización	48
45	Puesta en marcha	49
46	Datos sonoros	49
47	Limpieza	50
48	Revisión periódica	51
49	Fin del periodo útil	51
50	Piezas de repuesto	52
51	Diagnóstico de fallos	53
52	Trifásico sin neutro	54
53	Refrigerantes groupo 1	58

## 1 Einleitung

- Die deutsche Fassung der Montageanleitung ist das Original.
- *Alle Sicherheitstexte und Hinweise sind kursiv gesetzt.*
- Bewahren Sie diese Montageanleitung auf, sie ist Teil der Dokumentation der Kälteanlage.
- Die jeweils aktuelle Fassung dieser Montageanleitung kann auf unserer Website <http://inst.walterroller.de> heruntergeladen werden.

## 2 Normen/ Richtlinien

- Die Normenreihe EN 378 "Kälteanlagen und Wärmepumpen - Sicherheitstechnische und umweltrelevante Anforderungen" dokumentiert die Anforderungen, die der Errichter sowie der Betreiber der Kälteanlage erfüllen müssen.
- Die Luftkühler sind nach EN 378-2 Absatz 5.2.1 eine Rohrschlange mit Luft als Sekundärfluid, und entsprechen den Anforderungen von EN 14276-2 mit Punkt 5.2.2.2 der EN 378.
- Je nach Art der Errichtung der Kälteanlage ergeben sich unterschiedliche Anforderungen an die elektrische Absicherung. Eine der folgenden Normen muss zu Bewertung der sicherheitstechnischen Anforderung herangezogen werden:
  - EN 60335-2-40,
  - EN 60335-2-89
  - oder EN 60204-1.
- Die Luftkühler HVS, FHV stellen eine unvollständige Maschine nach Maschinenrichtlinie dar. Daher erhalten Sie keine CE Kennzeichnung. Das CE Zeichen auf Ventilatoren und Heizstäben bestätigt die Konformität dieser Komponenten mit den auf sie zutreffenden Richtlinien (z.B. Niederspannungsrichtlinie, ERP Richtlinie).

## Introduction

- This mounting instruction is a translation of the german original Montageanleitung.
- *All safety information and advice is printed in italics.*
- Keep these instructions; they are part of the refrigerating plant. You can download the latest revision of these mounting instructions on our website <http://inst.walterroller.com>.

## Standards/ Directives

- The standard series EN 378 "Refrigerating systems and heat pumps- Safety and environmental requirements" documents the requirements, which the builder and the operator of the refrigeration plant have to comply.
- Unit air coolers are coils with air as secondary fluid according to EN 378-2 paragraph 5.2.1. It fulfills the requirements of EN 14276-2 and paragraph. 5.2.2.2 of EN 378.
- Depending on the type of refrigeration system there are different requirements for electric safety. One of the following standards has to be obeyed, when designing and installing the plant:
  - EN 60335-2-40,
  - EN 60335-2-89
  - or EN 60204-1.
- The air unit cooler HVS and FHV are an incomplete machine, according to the EC machinery directive. Because of that it isn't labeled with the CE sign. The CE sign visible on fans, heaters etc. shows that these components are in conformance with other directives (e.g. ERP directive, low-voltage directive).

## Introducción

- Estas Instrucciones de Montaje han sido traducidas del original en Alemán Montageanleitung.
- *Las indicaciones e instrucciones de seguridad se han escrito en letra cursiva.*
- Conserve estas instrucciones, son parte de la información técnica de la instalación frigorífica. Puede Vd. descargar la última edición de estas instrucciones de montaje en nuestra página web: <http://inst.walterroller.com>.

## Normas/ Directivas

- La Normativa EN 378 "sistemas de refrigeración y bombas de calor-seguridad y requisitos ambientales" documenta los requisitos que deben cumplir el fabricante y el técnico de la instalación frigorífica.
- Los evaporadores son una batería frigorífica que utiliza el aire como fluido secundario, según la norma EN 378-2 párrafo 5.2.1. Cumple con los requisitos de la EN 14276-2 y el párrafo. 5.2.2.2 de la EN 378.
- Dependiendo del tipo de sistema de refrigeración existen diferentes Normas de seguridad eléctrica. Una de las siguientes Normas tiene que ser de obligado cumplimiento, en el diseño e instalación de la planta:
  - EN 60335-2-40,
  - EN 60335-2-89
  - o la EN 60204-1.
- Los evaporadores HVS y FHV son una máquina incompleta, según la Directiva de maquinaria CE. Por eso no contiene el símbolo CE. La CE se muestra visible en los ventiladores, calentadores etc., y demuestra que estos componentes están en conformidad con otras directivas (por ejemplo, la Directiva BT, Directiva de baja tensión).

### 3 Sicherheitssymbole



**Gefahr!**  
Gefährliche Situation, die zu schweren Verletzungen oder Tod führt, wenn sie nicht vermieden wird.



**Warnung!**  
Gefährliche Situation, die zu Verletzungen oder Tod führen kann, wenn sie nicht vermieden wird.



**Vorsicht!**  
Gefährliche Situation, die leichte bis mittelschwere Verletzung nach sich ziehen kann.



**Achtung elektrischer Strom!**  
Gefahr eines Stromschlages



**Hinweis**  
auf sicherheitsgerechten Transport!



**Achtung!**  
Kalte Oberflächen, Erfrierungsgefahr!



**Achtung!**  
Heiße Oberflächen, Verbrennungsgefahr!



**Achtung!**  
Quetschgefahr, Handverletzungsgefahr!



**Achtung!**  
Feuergefährliche Stoffe, Brandgefahr!



**Achtung!**  
Einzugsgefahr, lose Kleidung, und lange Haare können sich verfangen.



**Hinweis**  
Handschutz benutzen!



**Hinweis**  
Vor allen Arbeiten freischalten, gegen Wiedereinschalten sichern und Spannungsfreiheit feststellen!



**Hinweis**  
Schutzkleidung benutzen!

### Safety signs



**Danger!**  
Dangerous situation, which leads to injuries or death, if it isn't avoided.



**Warning!**  
Dangerous situation, which can lead to injuries or death, if it isn't avoided.



**Caution!**  
Dangerous situation, which leads to minor to medium- heavy injuries, if it isn't avoided.



**Attention electric voltage!**  
Danger of electric shock.



**Advice**  
for safe transport!



**Attention!**  
Cold surfaces. Danger of frost bite.



**Attention!**  
Hot surfaces. Can cause burns.



**Attention!**  
Crushing hazard. Hand injury possible.



**Attention!**  
of flammable goods. Ignition possible.



**Attention!**  
Danger of insertion. Clothing and long hair can be caught.



**Advice**  
Use gloves!



**Advice**  
Before all work, disconnect from mains, secure against connection and recognize deenergised unit!



**Advice**  
Use protective clothes!

### Símbolos de seguridad



**¡Peligro!**  
Situación peligrosa, que conduce a la muerte o lesiones graves si no se evita.



**¡Advertencia!**  
Situación peligrosa, que puede conducir a lesiones o la muerte, si no se evita.



**¡Precaución!**  
Situación peligrosa que podría causar lesiones moderadas o leves.



**¡Atención, voltaje eléctrico!**  
Peligro de contacto eléctrico.



**Indicaciones**  
¡Sobre las directivas de transporte conforme a las reglas de seguridad!



**¡Atención!**  
¡Superficies frías, riesgo de congelación!



**¡Atención!**  
¡Superficies calientes, riesgo de quemaduras!



**¡Atención!**  
¡Peligro de aplastamiento, lesión en la mano!



**¡Atención!**  
¡Materiales inflamables, riesgo de fuego!



**¡Atención!**  
¡Riesgo de captación, ropa suelta y el pelo largo pueden quedar atrapados!



**Indicaciones**  
¡Utilice guantes de protección para las manos!



**Indicaciones**  
¡Desbloquear antes de realizar cualquier trabajo, asegurar y comprobar la ausencia de voltaje!



**Indicaciones**  
¡Use ropa protectora!

## 4 Anwendung

### Bestimmungsgemäße

### Verwendung

- Die bestimmungsgemäße Verwendung des Luftkühlers besteht im Abkühlen bzw. Erhitzen und Fördern von feuchter Luft. Ebenso umfasst die bestimmungsgemäße Verwendung des Luftkühlers das gegebenenfalls nötige Abtauen und das Ableiten des anfallenden Kondensates.
- Die Montage und der Anschluss müssen nach dieser Anleitung erfolgen.
- Die Luftkühler dürfen nur in technisch einwandfreiem Zustand, mit einer technisch einwandfreien Kälteanlage betrieben werden.
- Zulässiger Betriebsdruck PS siehe Typenschild.
- Die auf dem Typenschild angegebenen Umgebungstemperaturbereiche sind einzuhalten.  
(Position des Typenschildes siehe Frontseite.)
- Beachten Sie auch den gesonderten Temperatureinsatzbereich des Ventilators.
- Folgende Luftverunreinigungen sind zu meiden:
  - Abrasive (abtragende) Partikel.
  - Stark korrosiv wirkende Verunreinigungen z.B. Salznebel.
  - Hohe Staubbelastung z.B. Absaugung von Sägespänen.
  - Brennbare Gase/ Partikel.
- Der Kühler darf nicht in der Nähe von brennbaren Stoffen und Komponenten betrieben werden.
- Der Kühler darf nicht in explosiver Atmosphäre betrieben werden.
- Der Kühler darf keine sicherheitsrelevanten Aufgaben übernehmen.
- Alle nicht bestimmungsgemäßen Verwendungen sind verboten!

## Intended application

- The intended application of the air cooler is the cooling or heating and blowing of humid air. A defrost operation and the drain of the condensate is intended application, too.
- Mounting and connecting has to be done according to these instructions.
- The unit air coolers may only be operated in excellent technical condition with a technical sound refrigerating plant.
- Allowable operating pressure PS see type plate.
- The ambient temperature ranges given on the type plate have to be maintained.  
(Position of the type plate see front page.)
- Consider the different operating conditions of the fan.
- The following pollutions of the air have to be avoided:
  - Abrasive particles.
  - Strong corrosive pollutions e.g. salt spray mist.
  - High dust loading, e.g. exhaustion of saw dust.
  - Flammable gases/ particles.
- The cooler may not be run next to flammable materials or components.
- The cooler may not be run in explosive ambient.
- The cooler mustn't take over security relevant duties.
- Use for purpose other than designed for is forbidden.

## Modos de empleo

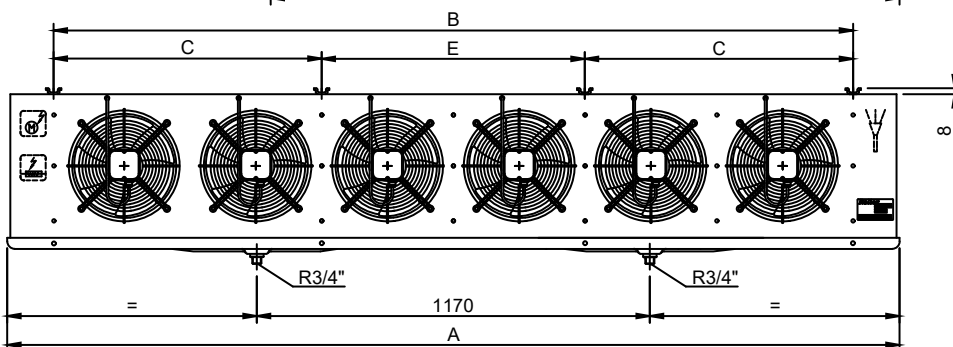
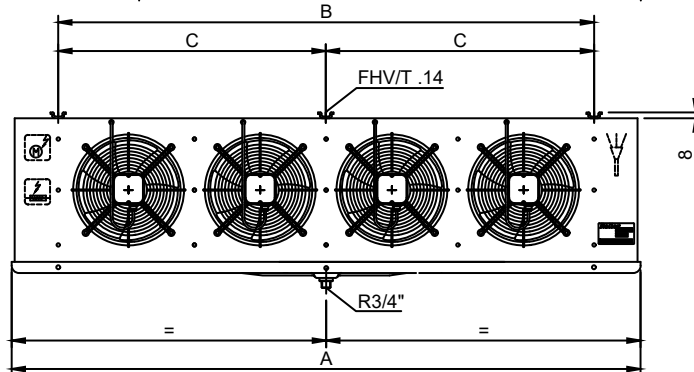
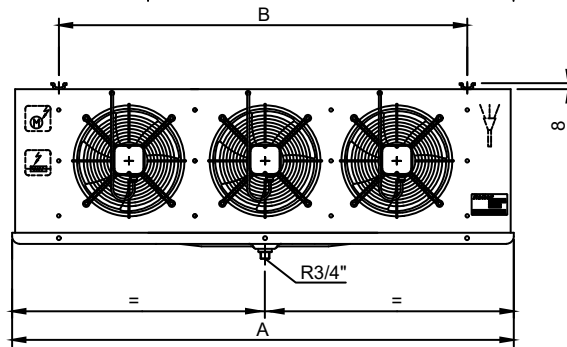
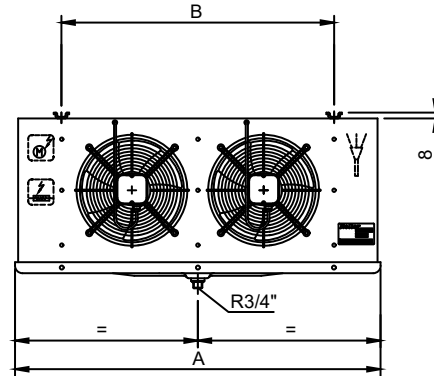
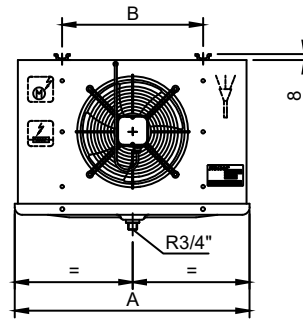
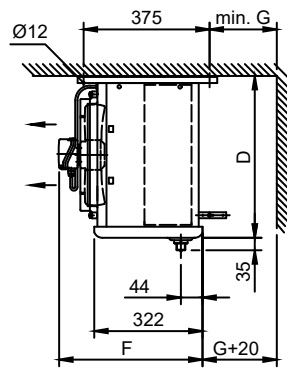
### Uso previsto

- Este aparato está indicado para funciones de refrigeración ó calefacción y regulación de la humedad del aire. El sistema de desescarche y la bandeja de condensados complementan las tareas derivadas de las funciones descritas.
- El montaje y el conexionado se deben efectuar conforme a las instrucciones del manual de uso.
- El evaporador se debe encontrar en un estado de funcionamiento irreprochable, para su instalación en un sistema frigorífico.
- Máxima presión de servicio admisible PS ver en la placa de características.
- Los rangos de temperatura ambiente se indican en la placa de características.  
(Posición de la placa en la primera página.)
- Comprobar las condiciones de funcionamiento del ventilador.
- Se debe evitar aire conteniendo las siguientes sustancias contaminantes:
  - Partículas abrasivas.
  - Sustancias altamente corrosivas, por ejemplo ambientes salinos.
  - Altas concentraciones de polvo, por ejemplo serrín.
  - Gases o partículas inflamables.
- Este evaporador no está preparado para funcionar con materias o componentes inflamables.
- Este evaporador no está preparado para funcionar en ambientes explosivos.
- Este evaporador no puede asumir tareas en condiciones de seguridades relevantes.
- Todos los usos que no respeten los modos de empleo están prohibidos.

**5 Geometrische Daten**  
**Abmessungen,**  
**Rohrinhalte, Gewichte**

**Geometric data**  
**Dimensions, tube**  
**volumes, weights**

**Geometría**  
**dimensiones, capacidad**  
**de los tubos y pesos**

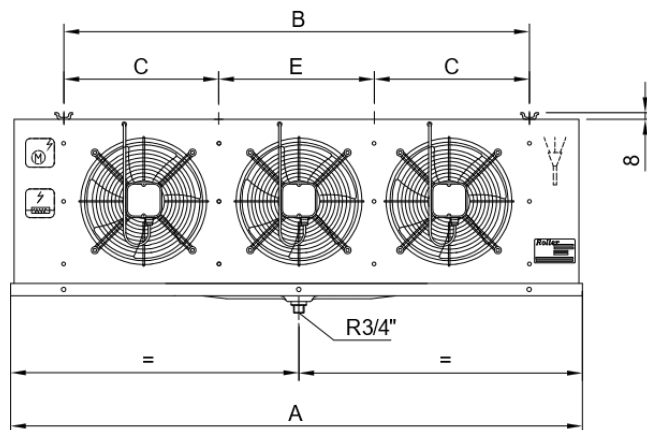
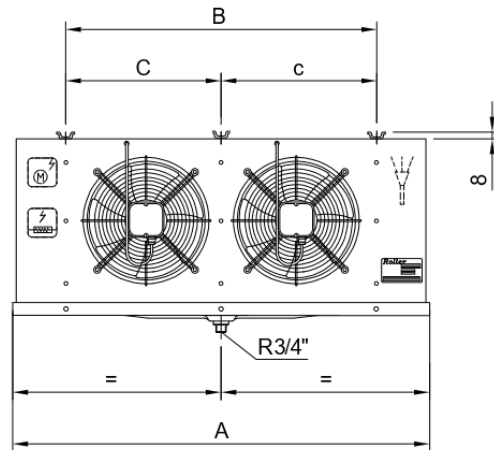
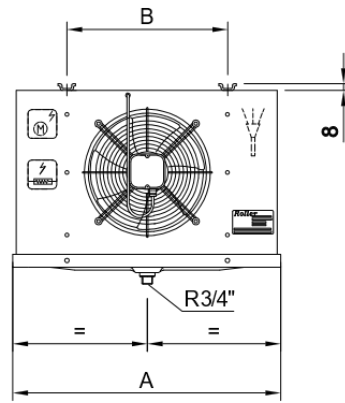
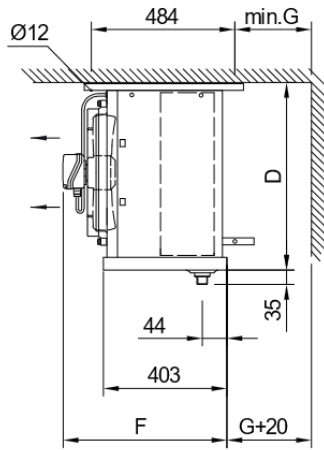


Typ Model Modelo	Abmessungen in mm Dimension in mm Dimensiones en mm							
	FHV/ FHVT (COI)	A	B	C	D	E	F	G
x01 EC	702	420	-	350	-	430	200	
x11 EC	702	420	-	460	-	430	200	
x02 EC	1 094	812	-	350	-	430	200	
x12 EC	1 094	812	-	460	-	430	200	
x102 EC	1 094	812	-	460	-	430	200	
x03 EC	1 486	1 204	-	350	-	430	200	
x13 EC	1 486	1 204	-	460	-	430	250	
x103 EC	1486	1204	-	460	-	430	250	
x04 EC	1 878	1 596	-	350	-	430	200	
x14 EC	1 878	1 596	798	460	-	430	250	
x06 EC	2 662	2 380	798	350	784	430	250	
x16 EC	2 662	2 380	798	460	784	430	300	

Typ Model Modelo	Rohrinhalte Tube volumes Volumen interno	Gewichte Weights Pesos					
		FHV		FHVT		FHV	FHVT
		4..	6../7..	4..	6../7..	12xx EC COI 80 bar	
FHV/ FHVT COI	dm <sup>3</sup>	kg	kg	Kg	kg	kg	kg
x01 EC	1,5	14	14	16	14	9	10
x11 EC	1,9	19	18	21	18	14	16
x02 EC	2,5	25	23	28	24	16	18
x12 EC	3,4	32	30	34	31	24	28
x102 EC	3,4	28	26	30	27	23	27
x03 EC	3,7	34	32	37	34	24	27
x13 EC	4,9	43	41	46	43	34	37
x103 EC	4,9	37	35	41	37	33	36
x04 EC	4,9	47	43	50	46	34	37
x14 EC	6,5	59	56	62	59	45	49
x06 EC	6,9	67	63	69	68	51	57
x16 EC	9,2	86	83	90	86	68	73

Typ Model Modelo	Rohrinhalte Tube volumes Volumen interno	Gewichte Weights Pesos			
		FHV		FHVT	
		4..	6../7..	4..	6../7..
FHV/ FHVT (A2L A3)	dm <sup>3</sup>	kg	kg	kg	kg
x01 EC	1,8	14	13	14	13
x11 EC	2,4	19	18	19	18
x02 EC	3,2	24	22	25	23
x12 EC	4,3	31	29	32	30
x03 EC	4,7	33	30	36	33
x13 EC	6,2	43	40	46	43
x04 EC	6,1	44	40	47	43
x14 EC	8,2	57	53	60	56
x06 EC	8,7	64	60	70	66
x16 EC	11,6	83	79	85	83

# FHV/T x241- x263 EC



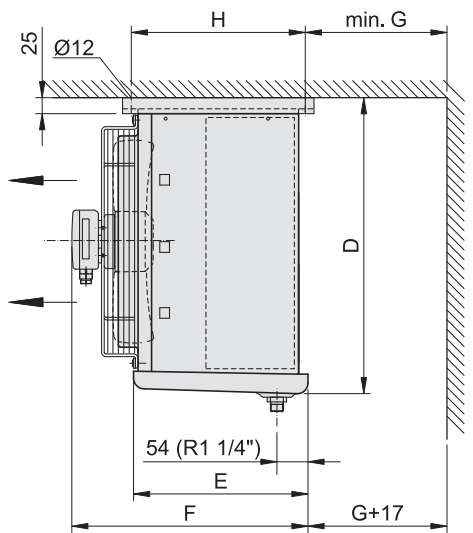
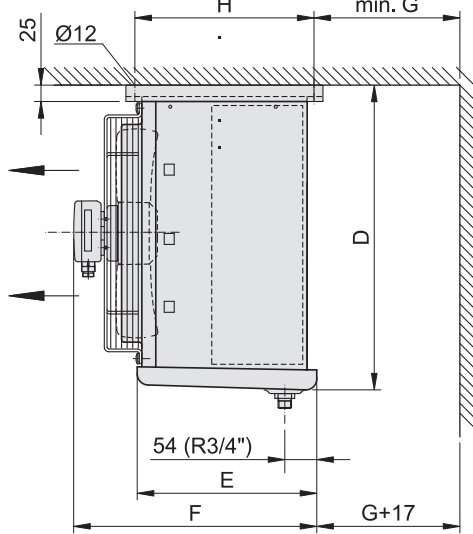
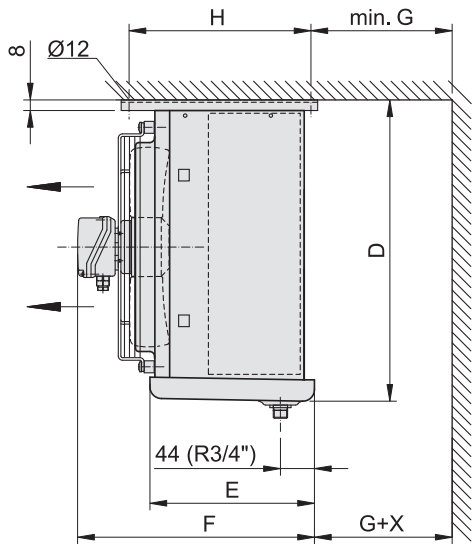


Typ Model Modelo	Abmessungen in mm Dimension in mm Dimensiones en mm						
	A	B	C	D	E	F	G
FHV/ FHVT (COI, A2L A3)							
x241 EC	1092	812	-	615	-	570	400
x261 EC	1092	812	-	615	-	570	400
x242 EC	1876	1596	798	615	-	570	400
x262 EC	1876	1596	798	615	-	570	400
x243 EC	2662	2380	798	615	784	570	400
x263 EC	2662	2380	798	615	784	570	400

Typ Model Modelo	Rohrinhalte Tube volumes Volumen interno	Gewichte Weights Pesos			
		FHV		FHVT	
FHV/ FHVT (A2L A3)	dm <sup>3</sup>	4.. kg	7.. kg	4.. kg	7.. kg
x241 EC	5,5	41	37	44	40
x261 EC	8,1	49	45	52	48
x242 EC	10,5	80	71	83	77
x262 EC	13,1	96	87	99	93
x243 EC	15,5	121	110	124	117
x263 EC	18,1	145	134	148	141

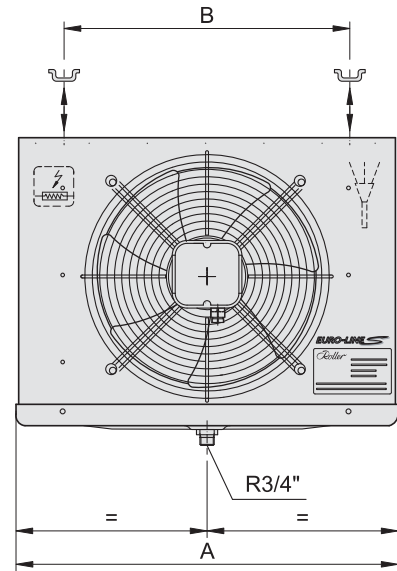
Typ Model Modelo	Rohrinhalte Tube volumes Volumen interno	Gewichte Weights Pesos					
		FHV			FHVT		
FHV/ FHVT COI	dm <sup>3</sup>	4.. kg	7.. kg	12.. kg	4.. kg	7.. kg	12.. kg
x241 EC	3,8	41	37	32	44	40	34
x261 EC	5,5	49	45	40	52	48	43
x242 EC	7,1	80	71	60	83	77	70
x262 EC	10,5	96	87	77	99	93	86
x243 EC	10,3	121	110	98	124	117	108
x263 EC	15,4	145	134	122	148	141	133

# HVS/T EuroLineS, EurolinePlus, COG

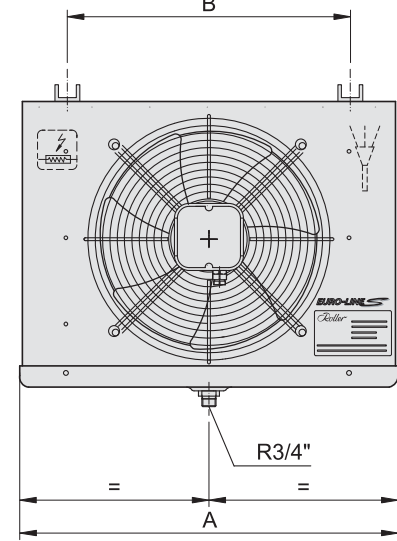


HVS/T x00- x01 EC  
HVS/T x02- x06 (EC)

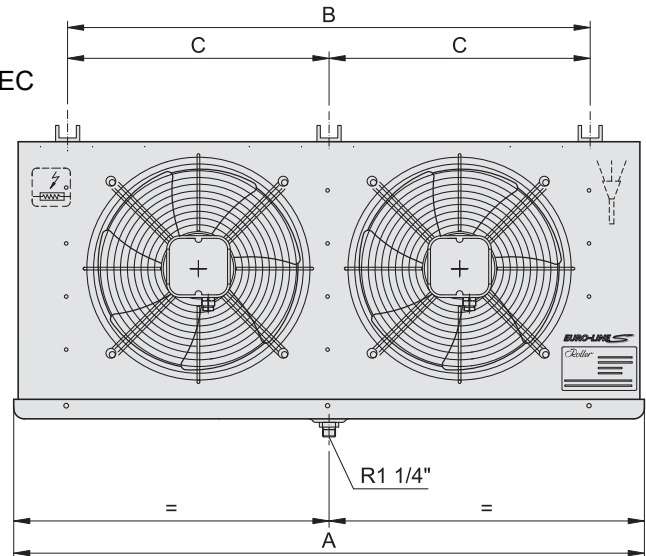
HVS/T	X
x00 - x01 EC	77
x02 - x05 (EC)	27
x06	7



HVS/T x07- x11 EC



HVS/T x12- x14 EC



Typ Model Modelo	Abmessungen in mm Dimensions in mm Dimensiones en mm							
	HVS/ HVST							
ES EP COG	A	B	C	D	E	F	G	H
x00 EC	575	370	-	398	257	355	150	375
x01 EC	575	370	-	398	257	355	150	375
x02 EC	625	420	-	448	307	435	175	375
x03 EC	625	420	-	448	307	435	175	375
x04	725	520	-	548	307	435	175	375
x05	725	520	-	548	307	435	175	375
x06	805	600	-	548	357	485	200	405
x07 EC	855	625	-	660	437	560	200	465
x08 EC	855	625	-	660	437	560	200	465
x09 EC	955	725	-	760	437	560	250	465
x10 EC	1105	875	-	760	437	560	250	465
x11 EC	1255	1025	-	760	437	560	250	465
x12 EC	1755	1525	B/2	660	437	560	300	465
x13 EC	2055	1825	B/2	760	437	560	350	465
x14 EC	2455	2225	B/2	760	437	560	400	465

Typ Model Modelo	Rohrinhalte Tube volumes Volumen interno	Gewicht Weights Pesos											
		HVS			HVST			HVS...COG			HVST... COG		
ES EP COG	dm <sup>3</sup>	4..	7..	10..	4..	7..	10..	4..	7..	10..	4..	7..	10..
		kg	kg	kg	kg	kg	kg	kg	kg	kg	kg	kg	kg
x00 EC	1,1	14	13	12	15	14	13	17	16	15	18	17	16
x01 EC	1,6	16	15	12	17	16	13	20	19	16	21	20	17
x02 EC	2,1	21	20	19	22	21	20	27	26	25	28	27	26
x03 EC	2,8	23	22	21	24	23	22	31	30	29	32	31	30
x04	3,1	28	26	24	30	28	26	36	34	32	38	36	34
x05	4,2	31	29	27	33	31	29	42	40	38	44	42	40
x06	5,8	39	35	31	41	37	33	54	50	46	56	52	48
ES													
x07 EC	5,9	43	40	37	46	42	39	-	-	-	-	-	-
x08 EC	7,3	48	43	38	51	46	41	-	-	-	-	-	-
x09 EC	9,6	59	53	57	62	56	50	-	-	-	-	-	-
x10 EC	11,6	67	59	51	71	63	55	-	-	-	-	-	-
x11 EC	13,3	75	66	57	79	70	61	-	-	-	-	-	-
x12 EC	16,4	101	89	77	106	94	82	-	-	-	-	-	-
x13 EC	23,2	128	111	94	134	117	100	-	-	-	-	-	-
x14 EC	27,7	148	127	106	156	135	114	-	-	-	-	-	-
EP													
COG													
x08 EC	5,9	43	40	37	46	42	39	62	59	56	65	61	58
x09 EC	7,7	53	48	43	56	51	46	76	72	66	79	75	69
x10 EC	9,3	59	53	46	63	57	50	87	81	75	91	85	79
x11 EC	10,6	66	59	51	70	63	55	97	90	82	101	94	86
x12 EC	13,1	89	80	70	94	85	75	128	118	108	133	123	113
x13 EC	18,6	112	99	84	118	105	90	162	149	134	168	155	140
x14 EC	22,2	128	112	94	136	120	102	190	174	155	198	182	163

## 6 Lagerung

- Anlage bis zur Montage trocken und wettergeschützt in der Originalverpackung lagern.
- Lagern Sie das Gerät maximal ein Jahr.
- Lagertemperatur: -40 °C bis +80 °C.
- Feuchtigkeit und Schmutz dürfen nicht in das Gerät eindringen.

## 7 Transport



### Warnung!

Das Gerät wiegt bis zu 190 kg. Herunterfallende Geräte können zu schweren Verletzungen oder Tod führen.

- Zum Transport die Originalverpackung verwenden.
- Nur an den vorgesehenen Transportvorrichtungen mit geeignetem Hebezeug transportieren.
- Gewichte siehe Kapitel 9.
- Anlage vorsichtig transportieren, Schläge und Stöße vermeiden.
- Sichern Sie das Gerät gegen Verrutschen und Herabfallen.

## 8 Auspacken



### Achtung!

Lamellen sind scharfkantig!



### Hinweis

Handschutz benutzen!

- Überprüfen Sie die Verpackung auf äußere Schäden.
- Überprüfen Sie den Luftkühler auf Schäden. Montieren Sie keine beschädigten Geräte.
- Stellen Sie das Gerät nicht auf den Schutzgittern der Ventilatoren ab.
- Nehmen Sie das Gerät aus dem Karton oder entfernen Sie den Verschluss.

## Storage

- The unit has to be warehoused dry and weather protected in the original packing until installation.
- Store the unit maximum one year.
- Storage temperature between -40°C and +80 °C.
- Humidity and dust mustn't get into the unit.

## Shipping



### Warning!

The unit weighs up to 190 kg. Dropping units can lead to severe injuries or death.

- Use the original packing for transport.
- Move only with intended lifting devices using appropriate fixtures.
- For weights see chapter 9.
- Move the unit carefully avoiding jolts and impacts.
- Secure the unit against slipping and dropping.

## Unpacking



### Attention!

Fins are sharp-edged!



### Advice

Use gloves!

- Check the packing for damages.
- Check the air unit cooler for damages. Damaged units mustn't be mounted.
- Don't put the unit with the fan guards on the ground.
- Put the unit out of carton, or demount the crate.

## Almacenamiento

- La unidad se debe almacenar en lugar seco y protegido de la intemperie, en su embalaje original hasta el montaje.
- Se recomienda un periodo de estocaje máximo de 1 año.
- Temperatura de almacenamiento: -40 °C hasta +80 °C.
- Se debe evitar la entrada de polvo y humedad al interior del aparato.

## Transporte



### ¡Advertencia!

El aparato puede pesar hasta 190 kg. La caída del aparato puede causar lesiones graves o la muerte.

- Para efectuar el transporte se debe utilizar el embalaje original.
- Transportar únicamente con los medios adecuados y en los puntos de transporte previstos para este efecto.
- Especificaciones de pesos: ver capítulo 9.
- Transporte la unidad con prudencia, evitando choques y golpes.
- Asegure el aparato para evitar resbalones y caídas.

## Desembalar



### ¡Atención!

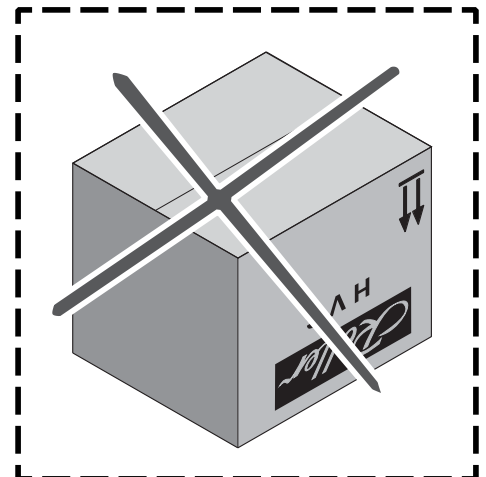
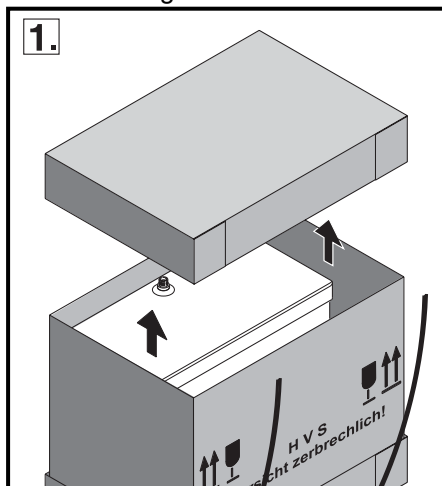
¡Las aletas están afiladas!



### Indicaciones

¡Utilice guantes de protección para las manos!

- Compruebe la ausencia de daños en el embalaje.
- Si el equipo está dañado, no se debe instalar.
- No coja el aparato por las rejillas de los ventiladores.
- Saque el aparato de la caja de cartón o desmonte la jaula de madera.



## 9 Montage HVS/T x00- x06



### Warnung!

Das Gerät wiegt bis zu 56 kg. Herunterfallende Geräte können zu schweren Verletzungen oder Tod führen.



### Achtung!

Lamellen sind scharfkantig!



### Hinweis

Handschutz benutzen!

• Verwenden Sie zur Befestigung der Luftkühler geeignete Schrauben mit Schraubensicherung. Empfehlung: Gewindestange M10, Lastverteilungsscheibe, Unterlegscheibe und Mutter aus Edelstahl A2 mit Schraubensicherung. Alternatives Material: Polyamid 6.6.

**2.** Schiene für Deckenmontage

**3.** oder für Wandmontage montieren (Zubehör).

**4.** Anlage montieren.

(Maße A\*, B\*, G\*, H\*, und Gewichte siehe Seite 11).

Bei HVST bitte Mindestabstand A\* - 50 mm zum Austausch der Heizstäbe beachten!

## Mounting HVS/T x00-x06



### Warning!

The unit weighs up to 56 kg. Dropping units can lead to severe injuries or death.



### Attention!

Fins are sharp-edged!



### Advice

Use gloves!

• For mounting of the air unit cooler use suitable screws and screw locking.

Recommendation: Threaded rod M10, load distribution washer, flat washer, screw nut made of stainless steel A2 and screw locking. Alternative material: Polyamide 6.6.

**2.** Fit suspension for ceiling or

**3.** wall mounting (accessory).

**4.** Mount unit.

(Dimensions A\*, B\*, G\*, H\*, and weights see page 11).

At HVST please bear in mind a minimum space A\* - 50 mm for replacing heaters!

## Montaje HVS/T x00-x06



### ¡Advertencia!

El aparato puede pesar hasta 56 kg. La caída del aparato puede causar lesiones graves o la muerte.



### ¡Atención!

¡Las aletas están afiladas!



### Indicaciones

¡Utilice guantes de protección para las manos!

• Para el montaje del evaporador utilice tornillos apropiados y equipados con arandelas de seguridad.

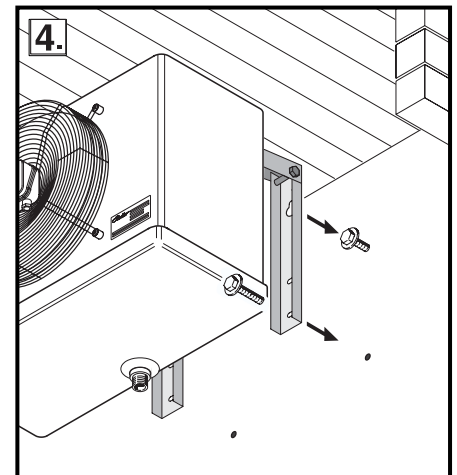
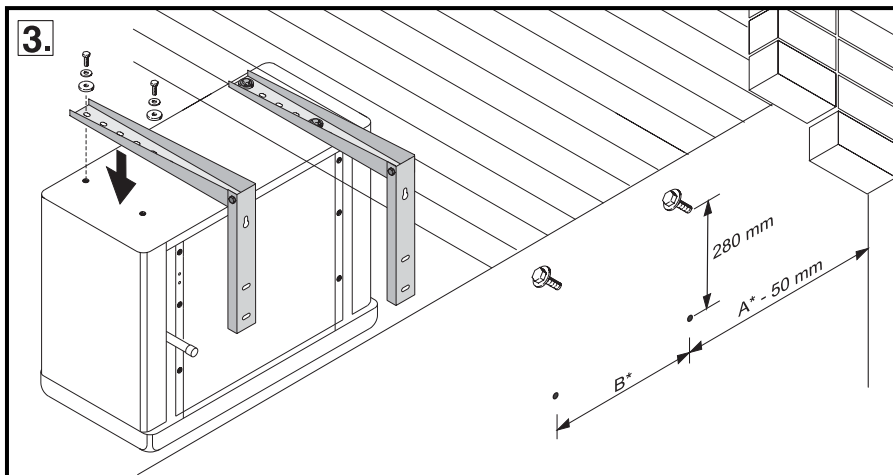
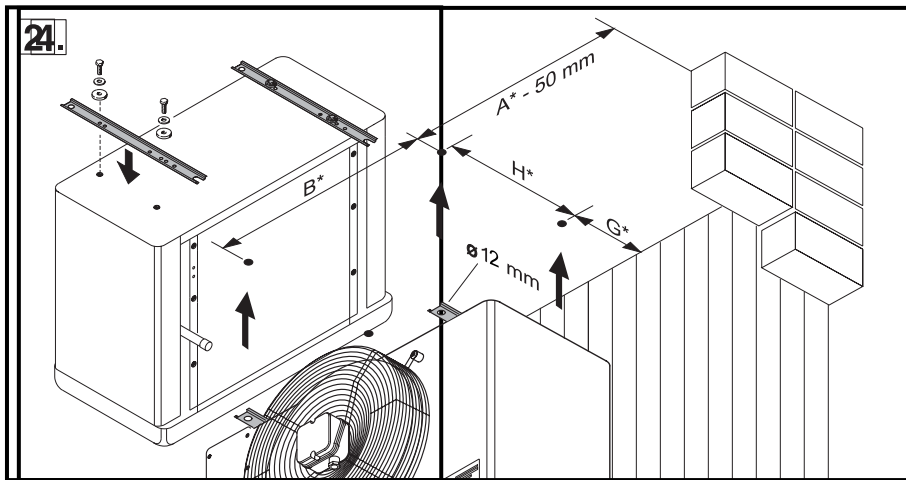
Recomendación: varilla roscada M10, con placa de distribución de carga, arandelas y tuerca de acero inoxidable A2. Material alternativo: poliamida 6.6.

**2.** Montar los soportes para el techo o

**3.** para la pared (accesorio).

**4.** Montaje de la unidad.

(Dimensiones A\*, B\*, G\*, H\*, y pesos ver página 11). ¡Para los HVST asegúrese que la distancia A\* sea al menos de 50 mm para sustituir las resistencias!



## 10 Montage HVS/T x07- x11



### Warnung!

Das Gerät wiegt bis zu 101 kg. Herunterfallende Geräte können zu schweren Verletzungen oder Tod führen.



### Achtung!

Lamellen sind scharfkantig!



### Hinweis

Handschutz benutzen!

• Verwenden Sie zur Befestigung der Luftkühler geeignete Schrauben mit Schraubensicherung.  
Empfehlung: Gewindestange M10, Lastverteilungsscheibe, Unterlegscheibe und Mutter aus Edelstahl A2 mit Schraubensicherung. Alternatives Material: Polyamid 6.6.

### 4. Anlage montieren.

(Maße A\*, B\*, G\*, H\*, und Gewichte siehe Seite 11).

Bei HVST bitte Mindestabstand A\* - 50 mm zum Austausch der Heizstäbe beachten!

## Mounting HVS/T x07- x11



### Warnung!

The unit weighs up to 101 kg. Dropping units can lead to severe injuries or death.



### Attention!

Fins are sharp-edged!



### Advice

Use gloves!

• For mounting of the air unit cooler use suitable screws and screw locking.  
Recommendation: Threaded rod M10, load distribution washer, flat washer, screw nut made of stainless steel A2 and screw locking.  
Alternative material: Polyamide 6.6.

### 4. Mount unit.

(Dimensions A\*, B\*, G\*, H\* and weights see page 11).

At HVST please bear in mind a minimum space A\* - 50 mm for replacing heaters!

## Montaje HVS/T x07- x11



### ¡Advertencia!

El aparato puede pesar hasta 101 kg. La caída del aparato puede causar lesiones graves o la muerte.



### ¡Atención!

¡Las aletas están afiladas!



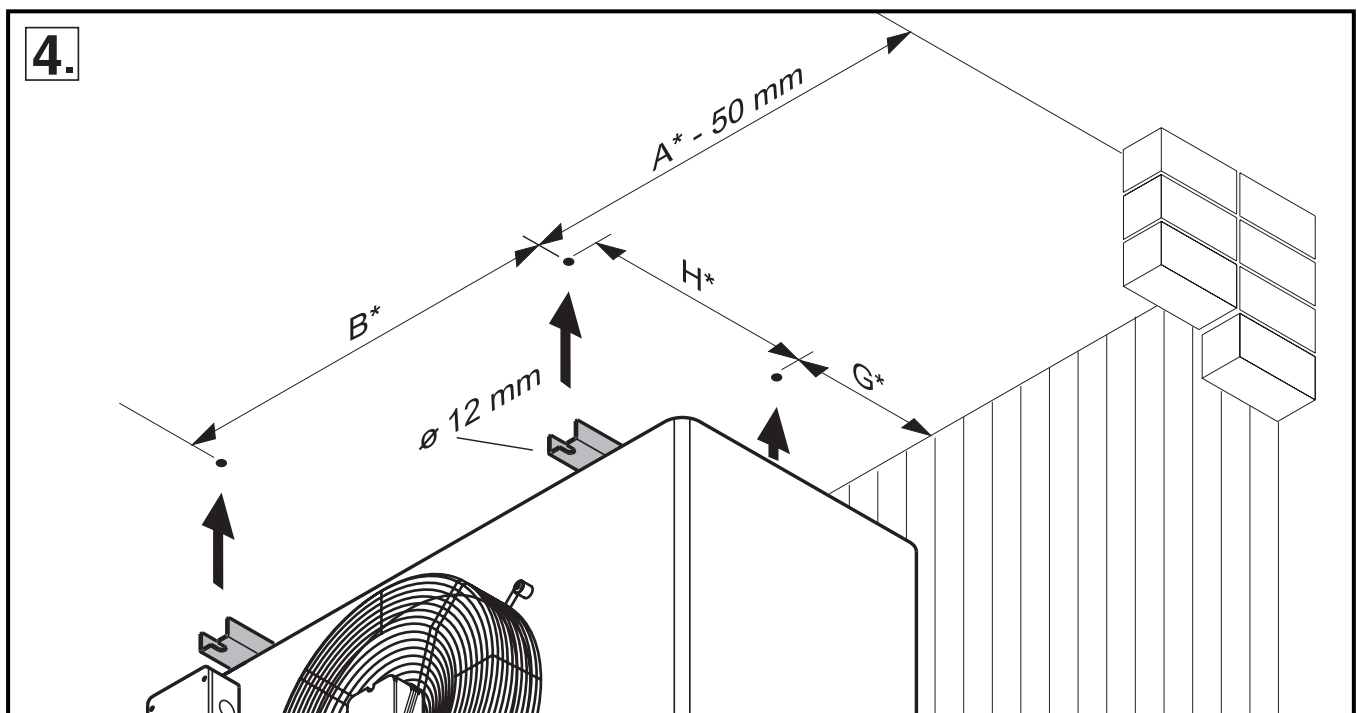
### Indicaciones

¡Utilice guantes de protección para las manos!

• Para el montaje del evaporador utilice tornillos apropiados y equipados con arandelas de seguridad.  
Recomendación: varilla roscada M10, con placa de distribución de carga, arandelas y tuerca de acero inoxidable A2. Material alternativo: poliamida 6.6.

### 4. Montaje de la unidad.

(Dimensiones A\*, B\*, G\*, H\* y pesos ver página 11). ¡Para los HVST asegúrese que la distancia A\* sea al menos de 50 mm para sustituir las resistencias!



## 11 Montage HVS/T x12-x14



### Warnung!

Das Gerät wiegt bis zu 190 kg. Herunterfallende Geräte können zu schweren Verletzungen oder Tod führen.



### Achtung!

Lamellen sind scharfkantig!



### Hinweis

Handschutz benutzen!

- Verwenden Sie zur Befestigung der Luftkühler geeignete Schrauben mit Schraubensicherung. Empfehlung: Gewindestange M10, Lastverteilungsscheibe, Unterlegscheibe und Mutter aus Edelstahl A2 mit Schraubensicherung. Alternatives Material: Polyamid 6.6.

### 3. Anlage montieren.

(Maße A\*, B\*, G\*, H\* und Gewichte siehe Seite 11). Bei HVST bitte Mindestabstand A\* - 50 mm zum Austausch der Heizstäbe beachten!

## Mounting HVS/T x12- x14



### Warnung!

The unit weighs up to 190 kg. Dropping units can lead to severe injuries or death.



### Attention!

Fins are sharp-edged!



### Advice

Use gloves!

- For mounting of the air unit cooler use suitable screws and screw locking. Recommendation: Threaded rod M10, load distribution washer, flat washer, screw nut made of stainless steel A2 and screw locking. Alternative material: Polyamide 6.6.

### 3. Mount unit.

(Dimensions A\*, B\*, G\*, H\* and weights see page 11).

At HVST please bear in mind a minimum space A\* - 50 mm for replacing heaters!

## Montaje HVS/T x12- x14



### ¡Advertencia!

El aparato puede pesar hasta 190 kg. La caída del aparato puede causar lesiones graves o la muerte.



### ¡Atención!

¡Las aletas están afiladas!



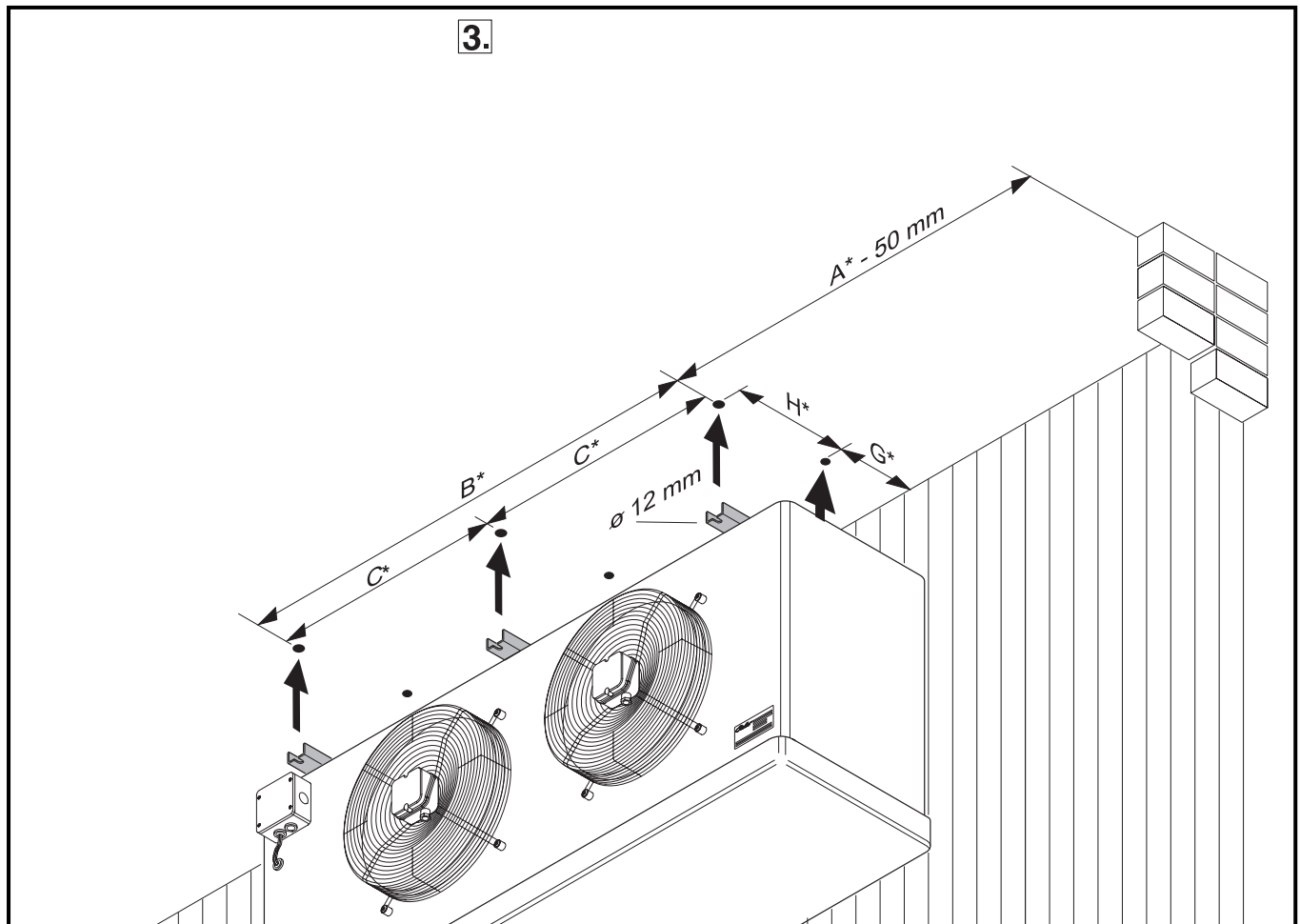
### Indicaciones

¡Utilice guantes de protección para las manos!

- Para el montaje del evaporador utilice tornillos apropiados y equipados con arandelas de seguridad. Recomendación: varilla roscada M10, con placa de distribución de carga, arandelas y tuerca de acero inoxidable A2. Material alternativo: poliamida 6.6.

### 3. Montaje de la unidad.

(Dimensiones A\*, B\*, G\*, H\* y pesos ver página 11). ¡Para los HVST asegúrese que la distancia A\* sea al menos de 50 mm para sustituir las resistencias!



## 12 Montage FHV/T



### Warnung!

Das Gerät wiegt bis zu 148 kg. Herunterfallende Geräte können zu schweren Verletzungen oder Tod führen.



### Achtung!

Lamellen sind scharfkantig!



### Hinweis

Handschutz benutzen!

• Verwenden Sie zur Befestigung der Luftkühler geeignete Schrauben mit Schraubensicherung. Empfehlung: Gewindestange M10, Lastverteilungsscheibe, Unterlegscheibe und Mutter aus Edelstahl A2 mit Schraubensicherung. Alternatives Material: Polyamid 6.6.

Bei der Montage alle Befestigungspunkte verwenden.

### 2. Deckenmontage.

Bohrschablone auf der Verpackung kann verwendet werden.

Maße A – G siehe Tabelle 1, Seite 9. Bei FHVT bitte Mindestabstand A- 80 mm zum Austausch der Heizstäbe beachten.

## Mounting FHV/T



### Warnung!

The unit weighs up to 148 kg. Dropping units can lead to severe injuries or death.



### Attention!

Fins are sharp- edged!



### Advice

Use gloves!

• For mounting of the air unit cooler use suitable screws and screw locking. Recommendation: Threaded rod M10, load distribution washer, flat washer, screw nut made of stainless steel A2 and screw locking. Alternative material: Polyamide 6.6.

When installing, use all the provided mounting points.

### 2. Ceiling mounting.

Drilling template on the packing can be used.

Dimensions A – G see table 1, page 9. At FHVT please bear in mind a minimum space A- 80 mm for replacing heaters.

## Montaje FHV/T



### ¡Advertencia!

El aparato puede pesar hasta 148 kg. La caída del aparato puede causar lesiones graves o la muerte.



### ¡Atención!

¡Las aletas están afiladas!



### Indicaciones

¡Utilice guantes de protección para las manos!

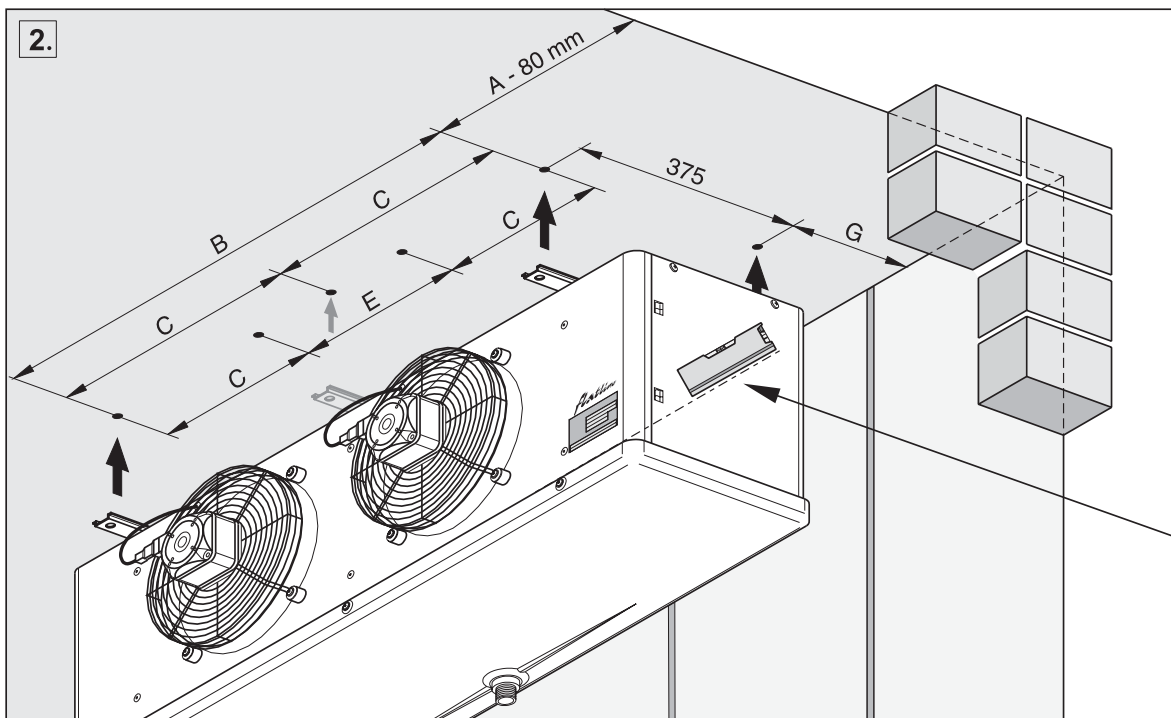
• Para el montaje del evaporador utilice tornillos apropiados y equipados con arandelas de seguridad. Recomendación: varilla roscada M10, con placa de distribución de carga, arandelas y tuerca de acero inoxidable A2. Material alternativo: poliamida 6.6.

¡Para el montaje, utilizar todos los puntos de fijación!

### 2. Instalar en el techo.

Recorte la plantilla del embalaje y emplear para situar el evaporador.

Dimensiones A – G ver tabla 1, página 9. ¡Para los FHVT asegúrese que la distancia A sea al menos de 80 mm para sustituir las resistencias!





### 13 Anschluss Kältemittel

Die Anlage ist für alle Kältemittel der Sicherheitsgruppe A1 nach EN 378-1 geeignet. Diese Kältemittel sind in der Druckgeräterichtlinie der Gruppe 2 zugeordnet.

Die Verwendung von brennbaren Kältemitteln der Gruppen A2(L) und A3 erfordert speziell für den Einsatzzweck hergestellte Geräte. Weiterführende Informationen in Kapitel 53.

**1.** Seitenteil abnehmen und Rohrverschlüsse abnehmen.

**2.** Expansionsventil nach dessen Montageanleitung montieren.

**3.** Bei Venturiverteilern: Expansionsventil mit Saugdruckkompensation nach dessen Montageanleitung montieren.

- Verteilerrohre nicht knicken.

- Kältemittelrohrleitung fachgerecht anschließen.

- Bei HVST und FHVT Kältemittel- Rohrleitungen mit genügend Sicherheitsabstand zu den Heizstäben verlegen!

**4.** Seitenteil montieren.

### Refrigerant connection

The unit is suitable for all refrigerants of the safety group A1 according to EN 378-1. These refrigerants are assigned to group 2 in Pressure Equipment Directive (PED).

Flammable refrigerants of the groups A2(L) and A3 require specially designed and manufactured units. For further information see chapter 53.

**1.** Remove side panel and tube seal.

**2.** Fit the expansion valve observing its mounting instruction.

**3.** Units with venturi distributor: Fit the expansion valve with compensation of suction pressure observing its mounting instructions.

- Don't bend or buckle the distributor tubes.

- Connect the refrigerant piping properly.

- For HVST and FHVT mount the refrigerant piping with enough safety distance to the heater rods.

**4.** Fit the side panel.

### Conexiones de refrigerante

La unidad se ha previsto para funcionar con fluidos frigoríficos del Grupo de Seguridad A1 según la EN 378-1. Estos refrigerantes están asignados al grupo 2 en el Reglamento de Aparatos a Presion (RAP).

El uso de refrigerantes inflamables de los Grupos A2(L) y A3 requieren equipos fabricados especialmente para este uso. Más información en el capítulo 53

**1.** Sacar la parte lateral y quitar los capuchones de los tubos.

**2.** Montar la válvula de expansión según las instrucciones de montaje.

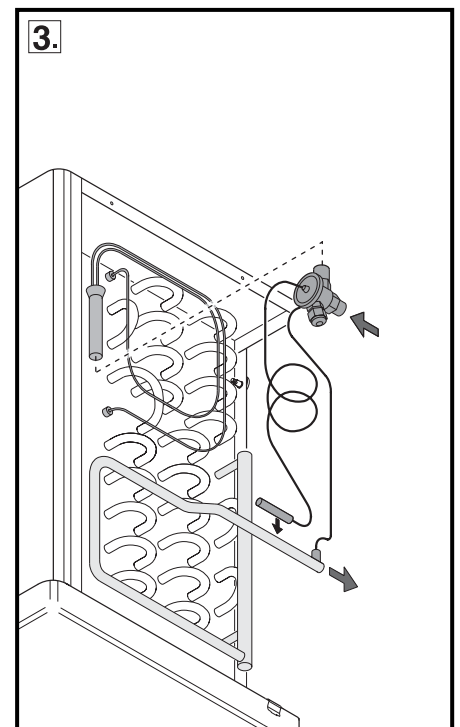
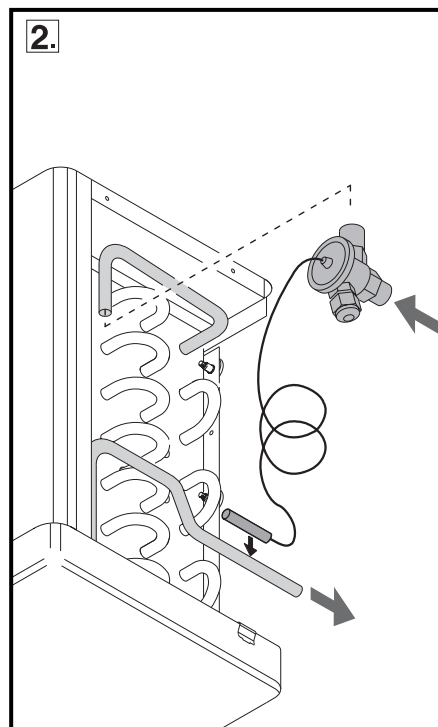
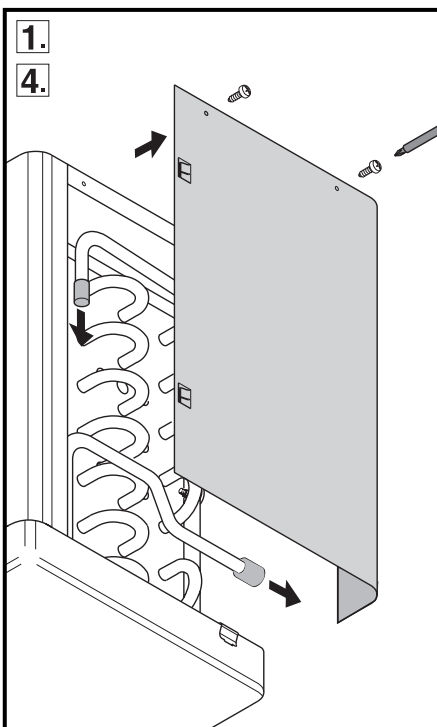
**3.** Unidades con distribuidor de inyección multiple: Montar la válvula de expansión con el tubo compensador, según las instrucciones de montaje.

- No deformar las tuberías del distribuidor.

- Abocardar la tubería correctamente.

- Para los HVST y FHVT monte la tubería de fluido frigorífico con una separación suficiente de las resistencias!

**4.** Montar nuevamente la tapa lateral.



Typ Model Modelo	Eintritt Inlet Entrada	Austritt Outlet Salida	Eintritt Inlet Entrada	Austritt Outlet Salida	Eintritt Inlet Entrada	Austritt Outlet Salida
HVS/HVST	Ø in mm	Ø in mm	Ø in mm	Ø in mm	Ø in mm	Ø in mm
	ES		EP		COG	
x00 EC	12	12	12	15	15	15
x01 EC	12	12	12	15	15	15
x02 EC	12	15	12	15	15	15
x03 EC	12	15	12	15	15	15
x04	12	15	12	15	15	15
x05	12	18	12*	22	15	15
x06	12*	18	12*	22	15	15
x07 EC	12*	22	-	-	-	-
x08 EC	12*	22	12*	22	15	15
x09 EC	12*	22	12*	28	15	15
x10 EC	12*	28	12*	28	15	15
x11 EC	12*	28	15*	35	15	15
x12 EC	15*	35	15*	35	12*	15
x13 EC	15*	42	15*	42	12*	15
x14 EC	15*	42	15*	42	15*	18

Typ Model Modelo	Eintritt Inlet Entrada	Austritt Connections Salida	Eintritt Inlet Entrada	Austritt Connections Salida
FHV/ FHVT	Ø in mm	Ø in mm	Ø in mm	Ø in mm
	COI			
x01 EC	12	12	10	10
x11 EC	12*	18	10	10
x02 EC	12*	18	10	10
x12 EC	12*	22	12*	15
x102 EC	-	-	12*	15
x03 EC	12*	22	12*	15
x04 EC	12*	22	12*	15
x13 EC	12*	22	12*	15
x103 EC	-	-	12*	15
x14 EC	15*	28	12*	15
x06 EC	15*	28	12*	15
x16 EC	15*	28	12*	15
x241 EC	12*	22	12*	15
x242 EC	12*	22	12*	15
x243 EC	12*	22	12*	15
x261 EC	15*	28	12*	18
x262 EC	15*	28	15*	18
x263 EC	15*	28	15*	18

\* Mehrfacheinspritzung

\* Multiple injection

\* Inyección múltiple

## 15 Durchbrüche (Kabeldurchführungen)

### HVS/T

- Alle Elektroanschlüsse sind außenliegend am Gehäuse.
- Überprüfen Sie ob die verlegten Kabel über eine Zugentlastung verfügen.  
(z.B. M20 Kabelverschraubung).

## Cut-outs (Cable Bushing)

### HVS/T

- All electric connection points are lying outside at the casing.
- If necessary the electric connection has to be done with a strain-relief (e.g. M20 cable gland).

## Pasos (de tubos,y cableado)

### HVS/T

- Todas las conexiones eléctricas se realizan en las cajas del exterior de la carcasa.
- Utilice materiales que procuren que las conexiones permanezcan lo más herméticas posibles  
(p.e. prensaestopas M20).



### FHV/T

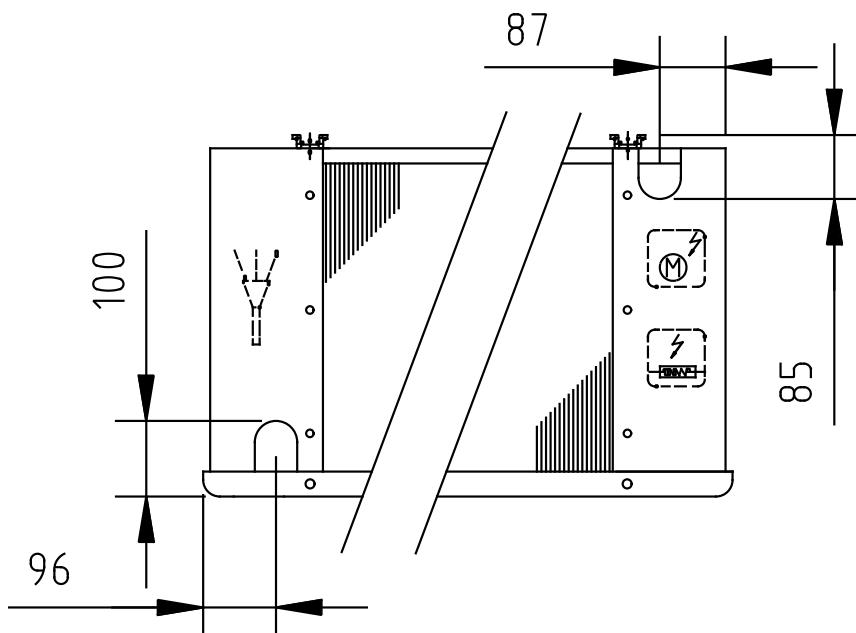
- Alle Elektroanschlüsse sind innerhalb des Gehäuses.
- Überprüfen Sie ob die verlegten Kabel über eine Zugentlastung verfügen.  
(z.B. M20 Kabelverschraubung).

### FHV/T

- All electric connection points are inside the casing.
- If necessary the electric connection has to be done with a strain-relief (e.g. M20 cable gland).

### FHV/T

- Todas las conexiones eléctricas se realizan en las cajas interiores de la carcasa.
- Utilice materiales que procuren que las conexiones permanezcan lo más herméticas posibles  
(p.e. prensaestopas M20).



## 16 Anschluss Sole

Stellen Sie sicher, dass die Sole den Werkstoff Kupfer nicht korrosiv angreift.

1. Seitenteil abnehmen und Rohrverschlüsse abnehmen.
2. Schließen Sie den Sole Vor- und Rücklauf fachgerecht am Gerät an. Beachten Sie die aufgeklebten Pfeile für die Fließrichtung.
  - Bei HVST und FHVT Rohrleitungen mit genügend Sicherheitsabstand zu den Heizstäben verlegen!
3. Seitenteil montieren.

## Brine connection

Ensure that the brine doesn't attack the copper tube in a corrosive way.

1. Remove side panel and tube seal.
2. Fit the piping to the in- and outlet.. Pay attention to the labels which indicate the flow direction.
  - For HVST and FHVT mount the piping with enough safety distance to the heater rods.
3. Fit the side panel.

## Conexiones para agua/ glicol

Asegúrese que el fluido utilizado no contiene agentes corrosivos para el cobre.

1. Sacar la parte lateral y quitar los capuchones de los tubos.
2. Montar la válvula según las instrucciones de montaje. Tenga en cuenta las etiquetas con las flechas que indican la dirección del flujo del fluido.
  - Para los HVST y FHVT monte la tubería de fluido con una separación suficiente de las resistencias!
3. Montar nuevamente la tapa lateral.

## 17 Kondensatablauf

Der Kondensatablauf ist mit einem Gefälle und einem Siphon vorzusehen.

Bei Kühlraumtemperaturen unter 0 °C ist das Siphon außerhalb des Kühlraumes zu realisieren, und der Kondensatablauf mit einer Begleitheizung sicherzustellen.

Zur Beheizung des Kondensatablaufes ist ein SI-Heizkabel als Roller Zubehör erhältlich.

Ein zu starkes Anziehen des Gewindes kann zu Beschädigungen und Undichtheiten führen.

## Condensate drain

The condensate drain has to be with a down-grade and a siphon. At cooling chambers below 0 °C the siphon has to be placed outside of the cooling chamber and the condensate drain has to be heated.

For heating of the condensate drain a SI- heating cable is available as a Roller accessory.

A too strong tightening of the screw thread can lead to damage and leaks.

## Desagüe para condensados

El desagüe de condensados debe instalarse con desnivel y sifón.

Para cámaras con temperaturas inferiores a 0 °C, se instalará el sifón en el exterior de la cámara y se calentará el desagüe. Roller dispone de resistencias tipo SI para calentar el desagüe, como accesorio opcional.

Si se aprieta demasiado fuerte la rosca, pueden producirse daños y pérdidas de agua.

Typ Model Modelo	Kondensatablauf Condensate drain Desagüe para condensados
FHV/T	
x01-x04	R 3/4"
x11- x14	R 3/4"
x241- x263	R 3/4"
x06, x16	2 x R 3/4"
HVS/T	
x00- x11	R 3/4"
x12- x14	R 1 1/4"

## 18 Abklappbare Tropfschale



**Warnung!**  
Gefährliche Situation, die zu Verletzungen oder Tod führen kann, wenn sie nicht vermieden wird.



**Warnung elektrischer Strom!**  
Gefahr eines Stromschlages.



**Achtung!**  
Lamellen sind scharfkantig!



**Achtung!**  
Heiße Oberflächen, Verbrennungsgefahr!



**Hinweis**  
Handschutz benutzen!



**Hinweis**  
Vor allen Arbeiten freischalten, gegen Wiedereinschalten sichern und Spannungsfreiheit feststellen!

Bei FHV/T sind die Tropfschalen abklappbar.

- Überprüfen Sie ob der Kondensatablauf demontiert werden muss. Demontieren Sie den Kondensatablauf ggf..
- Lösen Sie die Schrauben an der lamellierten Seite. Öffnen Sie die Schrauben mit einem Schraubendreher AW25 alternativ Torx T25.
- Schwenken Sie die Tropfschale vorsichtig nach vorne.
- Heben Sie die Tropfschale an um sie komplett abzunehmen.
- Überprüfen Sie die Temperatur der Heizstäbe. Warten Sie ggf. bis diese auf 40 °C abgekühlt sind.
- Lösen Sie die Schrauben an der inneren Tropfschale.
- Klappen Sie die Tropfschale nach vorne.
- Klemmen Sie ggf die Heizstäbe ab. Heben Sie die innere Tropfschale an um sie komplett abzunehmen.
- Achten Sie beim Schließen der Tropfschalen darauf, dass sie keine Kabel einklemmen.
- Stellen Sie sicher, dass vor der Inbetriebnahme alle Tropfschalen und der Ablauf korrekt montiert sind.

## Flipable drain pan



**Warning!**  
Dangerous situation, which can lead to injuries or death, if it isn't avoided.



**Attention electric voltage!**  
Danger of electric shock.



**Attention!**  
Hot surfaces, danger of burning!



**Attention!**  
Fins are sharp- edged!



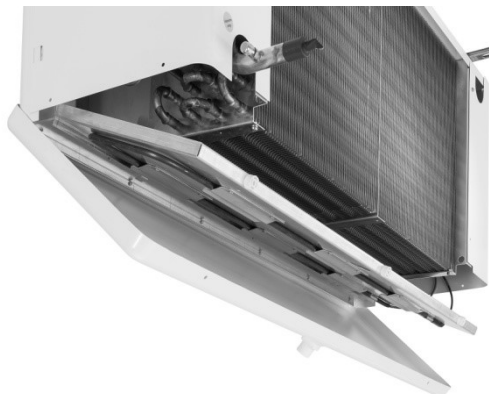
**Advice**  
Use gloves!



**Hinweis**  
Before all work disconnect from mains, secure against connection and recognize deenergised unit.

At FHV/T the drain pans are flipable.

- Check the condensate drain. Remove it if necessary.
- Unscrew the screws at the finned side. Use a screwdriver AW25 alternatively Torx T25.
- Flip the drain pan carefully to the front.
- Lift the drain pan to demount it completely.
- Check the temperature of the heater rods. Wait until they have cooled down to 40°C if necessary.
- Unscrew the screws at the inner drain pan.
- Flip the drain pan to the front.
- Disconnect the heater rods if necessary. Lift the inner drain pan to demount it completely.
- When reassembling the drain pan don't jam the wires.
- Ensure before restarting the plant, that all drain pans and the drain are mounted correctly.



## Bandeja abatible



**!Advertencia!**  
Situación peligrosa, que puede conducir a lesiones o la muerte, si no se evita.



**¡Atención, voltaje eléctrico!**  
Peligro de contacto eléctrico.



**¡Atención!**  
¡Superficies calientes, riesgo de quemaduras!



**¡Atención!**  
¡Las aletas están afiladas!



**Indicaciones**  
¡Utilice guantes de protección para las manos!



**Indicaciones**  
¡Desbloquear antes de realizar cualquier trabajo, asegurar y comprobar la ausencia de voltaje!

En el modelo FHV/T, la bandeja es abatible

- Compruebe si la salida de condensados debe desmontarse. Desmóntelo si fuese necesario.
- Afloje los tornillos por la parte aleteada. Manipule los tornillos con un destornillador AW25 o también Torx T25.
- Balancee suavemente hacia adelante la bandeja.
- Levante suavemente la bandeja de goteo para vaciarla completamente.
- Verifique la temperatura de las resistencias. Espere, si es necesario, que su temperatura sea inferior a 40 °C.
- Afloje los tornillos de la bandeja interna de goteo.
- Incline la bandeja hacia adelante.
- Levante la bandeja interna para vaciarla completamente.
- Cuando cierre de nuevo la bandeja, preste atención que no se pellizque ningún cable.
- Asegúrese que todas las bandejas de goteo y el desagüe se montan correctamente antes de su puesta en marcha

## 19 Schwenkbare Ventilatoren



**Warnung!**  
Gefährliche Situation, die zu Verletzungen oder Tod führen kann, wenn sie nicht vermieden wird.



**Warnung elektrischer Strom!**

Gefahr eines Stromschlages.



**Achtung!**

Lamellen sind scharfkantig!



**Hinweis**

Handschutz benutzen!



**Hinweis**

Vor allen Arbeiten freischalten, gegen Wiedereinschalten sichern und Spannungsfreiheit feststellen!

- Lösen Sie die rechtsliegenden Schrauben am Ventilator. Öffnen Sie die Schrauben mit einem Schraubendreher AW25 alternativ Torx T25.
- Schwenken Sie die Ventilator vorsichtig nach vorne.
- Belasten Sie den Ventilator nicht im geöffneten Zustand.
- Überprüfen Sie den Kunststoffnippel zur Ventilatorbefestigung auf Verschleiß. Tauschen Sie diesen ggf. aus.
- Nach der Reinigung schließen Sie den Ventilator und verschrauben ihn.

## Swivel mounted fans



**Warning!**  
Dangerous situation, which can lead to injuries or death, if it isn't avoided.



**Attention electric voltage!**  
Danger of electric shock.



**Attention!**  
Fins are sharp-edged!



**Advice**  
Use gloves!



**Hinweis**  
Before all work disconnect from mains, secure against connection and recognize deenergised unit.

- Unscrew the screws at the right side of the fan. Use a screwdriver AW25 alternatively Torx T25.
- Swivel the fan carefully to the front.
- Don't stress the fan when swiveled.
- Check the plastic nipple for abrasion. Exchange if necessary.
- After cleaning close the fan and screw it.

## Ventiladores practicables



**!Advertencia!**  
Situación peligrosa, que puede conducir a lesiones o la muerte, si no se evita.



**¡Atención, voltaje eléctrico!**  
Peligro de contacto eléctrico.



**¡Atención!**  
¡Las aletas están afiladas!



**Indicaciones**

¡Utilice guantes de protección para las manos!



**Indicaciones**

¡Desbloquear antes de realizar cualquier trabajo, asegurar y comprobar la ausencia de voltaje!

- Afloje los tornillos en el lado derecho del ventilador. Utilice un destornillador AW25 o también Torx T25.
- Balancee el ventilador suavemente hacia el frente
- No presione ni cargue peso sobre el ventilador.
- Inspeccione la boquilla de plástico del ventilador y compruebe que no esté dañada. Cámbiela si fuese necesario.
- Complete la limpieza del ventilador y atorníllelo nuevamente.



## 20 Textilschlauchanschl.



### **Warnung!**

*Gefährliche Situation, die zu Verletzungen oder Tod führen kann, wenn sie nicht vermieden wird.*



### **Warnung elektrischer Strom!**

*Gefahr eines Stromschlages.*



### **Achtung!**

*Lamellen sind scharfkantig!*



### **Hinweis**

*Handschutz benutzen!*



### **Hinweis**

*Vor allen Arbeiten freischalten, gegen Wiedereinschalten sichern und Spannungsfreiheit feststellen!*

- Durch den Anschluss eines Textilschlauches entsteht ein zusätzlicher Druckverlust. Dies hat Auswirkungen auf die Leistungsfähigkeit des Luftkühlers. Bei Fragen zur Luftkühlerauslegung kontaktieren Sie bitte Walter Roller GmbH & Co.
- Überprüfen Sie die Versorgungsleitungen des Ventilators. Diese müssen in den meisten Fällen neu verlegt werden. Klemmen Sie den Ventilator ab.
- Der Textilschlauchanschluss wird mit 4 Blechschrauben am Ventilatorblech befestigt.
- Den Textilschlauchanschluss über den Ventilator stülpen.
- Bohren Sie mit einem 4,0 mm Bohrer an den Befestigungspunkten.
- Den Textilschlauchanschluss mit Blechschrauben 4,8 mm A2 fest schrauben.
- Führen Sie die Versorgungsleitungen des Ventilators durch die vorgesehenen Durchführungen und schließen Sie den Ventilator wieder an.

## Textile hose conn.



### **Warning!**

*Dangerous situation, which can lead to injuries or death, if it isn't avoided.*



### **Attention electric voltage!**

*Danger of electric shock.*



### **Attention!**

*Fins are sharp-edged!*



### **Advice**

*Use gloves!*



### **Hinweis**

*Before all work disconnect from mains, secure against connection and recognize deenergised unit.*

- Connecting a textile hose results in an additional pressure loss. This effects the capacity of the air cooler. If you have any questions please contact Walter Roller GmbH & Co.
- Check the supply wires of the fan. In most cases they have to be rewired. Disconnect the fan.
- The textile hose connection is screwed with 4 sheet- metal screws.
- Put the textile hose connection over the fan.
- Drill a 4.0 mm hole at the fixing points.
- Screw the textile hose connection with sheet- metal screws 4,8 mm A2.
- Lead the supply wires through the foreseen holes and connect the fan.



## Aro metálico manga textil



### **!Advertencia!**

*Situación peligrosa, que puede conducir a lesiones o la muerte, si no se evita.*



### **¡Atención, voltaje eléctrico!**

*Peligro de contacto eléctrico.*



### **¡Atención!**

*¡Las aletas están afiladas!*



### **Indicaciones**

*¡Utilice guantes de protección para las manos!*



### **Indicaciones**

*¡Desbloquear antes de realizar cualquier trabajo, asegurar y comprobar la ausencia de voltaje!*

- La conexión de una manga textil al evaporador produce una pérdida de carga adicional. Esto influye en la capacidad del evaporador. Para preguntas sobre esta aplicación, contacte con Walter GmbH & Co.
- Revise las conexiones de los cables. Posteriormente deberá reapretarlos. Desconecte el ventilador
- El aro metálico se fija a la carrocería del evaporador mediante 4 tornillos de rosca chapa.
- Coloque la conexión de manguera textil sobre el ventilador. Realice un agujero de 4,0 mm en los puntos de fijación.
- Utilice para la fijación tirafondos de rosca chapa de 4,8 mm A2.
- Pase los cables por los pasacables planificados y conecte nuevamente el ventilador.

## 21 Defrost Damper Zubehör

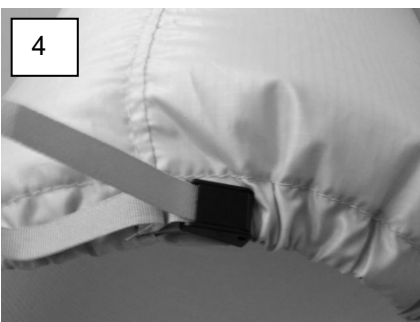


**Hinweis**  
*Handschutz benutzen!*

- 1.** Öffnen Sie den Verschluss komplett.
  - Justieren Sie den Defrost Damper auf dem Textilschlauchanschluß.
- 2.** Führen Sie das lose Ende des Spannbandes um den unteren Metallsteg.
- 3.** Schließen Sie den Verschluss.



- Aktivieren Sie den Ventilator.
- 4.** Ziehen Sie das Spannband im Luftaustritt soweit zu, dass der Defrost Damper nicht flattert.
    - Prüfen Sie regelmäßig, dass der Defrost Damper nicht flattert, justieren Sie ggf. das Spannband im Luftaustritt nach.



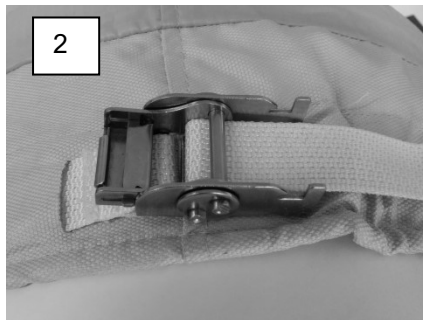
- Beachten Sie die auf dem Etikett aufgedruckten Waschinweise.
- Reinigen Sie den Defrost Damper nach Bedarf.
- Je nach Anwendung des Defrost Dampers muss die Heizleistung im Wärmetauscher reduziert werden. Beachten Sie den dem Gerät beigefügten Schaltplan zum Anschluss der elektrischen Abtauheizungen.

## Defrost Damper Accessory



**Advice**  
*Use gloves!*

- 1.** Open the lever completely.
  - Mount the defrost damper on the textile hose connection.
- 2.** Lead the loose end of the fastener strap around the lower metal pin.
- 3.** Close the lever.



- Start- up the fan.
- 4.** Tighten the strap in the air outlet. The defrost damper shouldn't flag.
    - Check regularly the defrost damper for flagging. Trim the strap if necessary.

- Pay attention to the washing advice printed on the label.
- Clean the defrost damper if necessary.
- In most defrost damper application the capacity of the heaters rods has to be fitted. Please refer to the wiring diagram attached to the unit for connection the electric heaters.

## Defrost Damper Accesorio



**Indicaciones**  
*¡Utilice guantes de protección para las manos!*

- 1.** Abra el cinturón totalmente.
  - Ajuste la manga en la boca de salida.
- 2.** Inserte el extremo suelto del cinturón por el interior de la hebilla y apriete.
- 3.** Cierre la tapa de la hebilla.



- Ponga en marcha el ventilador.
- 4.** Tense nuevamente el cinturón, en cuanto la manga no aletee y tienda a quedarse fija.
    - Inspeccione regularmente, que no se afloje el cinturón de fijación. Si es así vuelva a ajustarlo nuevamente.

- Siga las instrucciones de lavado impresas en la etiqueta.
- Efectúe una limpieza de la manga periódicamente, en caso de ser necesario.
- La instalación de la manga de desescarche requiere una reducción de la potencia eléctrica de las resistencias. Consulte los esquemas de conexión de las resistencias eléctricas y que son específicos para este sistema de desescarche.



## 22 Defrost Dome

### Zubehör



#### Warnung!

Gefährliche Situation, die zu Verletzungen oder Tod führen kann, wenn sie nicht vermieden wird.



#### Achtung!

Lamellen sind scharfkantig!



#### Hinweis

Handschutz benutzen!



#### Hinweis

Vor allen Arbeiten freischalten, gegen Wiedereinschalten sichern und Spannungsfreiheit feststellen!

- Bohren Sie den Halter am Oberteil des FHV ab (Ø 4mm) und fixieren Sie ihn mit Blechschrauben 4,8 mm A2.
- Hängen Sie den Dome in den Halter und in die Tropfschale ein.
- Bohren Sie mit einem 4,0 mm Bohrer an den Befestigungspunkten an der linken und rechten Seite.
- Den Dome mit Blechschrauben 4,8 mm A2 fest schrauben.

## Defrost Dome

### Accessory



#### Warning!

Dangerous situation, which can lead to injuries or death, if it isn't avoided.



#### Attention!

Fins are sharp-edged!



#### Advice

Use gloves!



#### Hinweis

Before all work disconnect from mains, secure against connection and recognize deenergised unit.

- Drill the holder to the upper part of the FHV (Ø 4mm) fix the holder by metal sheet screws 4,8 mm A2.
- Hinge the Dome into the holder and the drain pan.
- Drill with a 4.0 mm drill at left and right fixing points.
- Screw the Dome with metal sheet screws 4,8 mm A2.

## Defrost Dome

### Accesorio



#### !Advertencia!

Situación peligrosa, que puede conducir a lesiones o la muerte, si no se evita.



#### ¡Atención!

¡Las aletas están afiladas!



#### Indicaciones

¡Utilice guantes de protección para las manos!

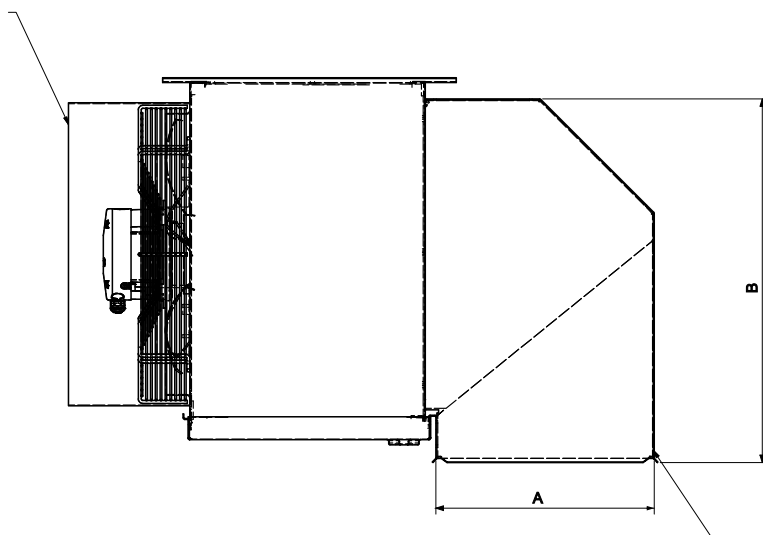


#### Indicaciones

¡Desbloquear antes de realizar cualquier trabajo, asegurar y comprobar la ausencia de voltaje!

- El plenum se sujeta en la zona de aspiración del evaporador, mediante 4 tornillos.
- Apoye el plenum en la bandeja de desagüe y empújela, desde su parte trasera inferior, ligeramente hacia arriba. Sujételo a la carrocería del evaporador, momentáneamente, con cinta adhesiva.
- Realice agujeros de 4 mm. en los puntos destinados a la fijación.
- Utilice para la fijación tirafondos de rosca chapa de 4,8 mm A2.

TA



Defrost Dome

Typ Model Modelo	A	B
FHV/T	mm	mm
x11- x16	385	460
x241- x263	385	600
HVS/T		
x07/08	405	750
x09	470	865
x10	470	865
x11	470	865
x12	405	750
x13	470	865
x14	470	865

## 23 Nachleitrad

Zubehör

### Nachleitrad 300 mm

- Bei vorverkabelten Ventilatoren drehen Sie den Ventilator um 90°. Führen Sie das Kabel durch die im Nachleitrad vorgesehenen Öffnungen.
- Stülpen Sie das Nachleitrad über den Klemmkasten und klipsen Sie die Haken nacheinander in das Schutzgitter ein.
- Stellen Sie sicher, dass das Stromkabel nicht durch das Nachleitrad eingeklemmt wird.

## Streamer

Accessory

### Streamer 300 mm

- If the fan is already wired, rotate the fan by 90°. Lead the wire through the designated openings in the streamer.
- Put the streamer over the connection box, afterwards clip it into the fan guard.
- Ensure that no cables are jammed.

## Guía dardo de aire

Accesorio

### Guía dardo de aire 300 mm

- Deberá soltar la rejilla junto con el ventilador y girar su posición 90°. Guíe el cable a través de los orificios previstos en las palas de la guía.
- Alinee la guía con la caja de conexiones del ventilador hasta posicionar los clip de la guía en la rejilla de protección. Empuje suavemente hasta que los clip se fijen a la rejilla.
- Asegúrese que el cable de alimentación no esté pellizcado entre la guía y la rejilla.



## 24 Elektroanschluss



### Warnung!

Gefährliche Situation, die zu Verletzungen oder Tod führen kann, wenn sie nicht vermieden wird.



### Achtung elektrischer Strom!

Gefahr eines Stromschlages.



### Hinweis

Vor allen Arbeiten freischalten, gegen Wiedereinschalten sichern und Spannungsfreiheit feststellen!

- Der Elektroanschluss darf nur von einer Elektrofachkraft durchgeführt werden.
- Zuleitung mit genügend Sicherheitsabstand zum rotierenden Ventilator verlegen!
- Bringen Sie immer zuerst einen Schutzleiter an.
- Schließen Sie den Kühler nur an Stromkreise an, die mit einem allpolig trennenden Schalter abschaltbar sind.
- Wir empfehlen Leitungsschutzschalter mit D-Charakteristik.
- Verwenden Sie nur Leitungen, die den vorgeschriebenen Installationsvorschriften hinsichtlich Spannung, Strom, Isolationsmaterial, Belastbarkeit etc. entsprechen.
- Lose Verbindungen und defekte Kabel sofort ersetzen.
- Das Gerät erst 5 Minuten nach dem allpoligen Abschalten der Spannung öffnen.
- Bei Arbeiten am Gerät auf eine Gummimatte stellen.
- Vor Arbeiten am Gerät die Netzanschlüsse und PE kurzschließen.

## Electric connection



### Warning!

Dangerous situation, which can lead to injuries or death, if it isn't avoided.



### Attention electric voltage!

Danger of electric shock.



### Hinweis

Before all work disconnect from mains, secure against connection and recognize deenergised unit.

- The electric connection has to be done by an electrician.
- Mount supply wire with enough safety distance to the fans.
- Always mount the protective earth conductor first!
- Mount the unit only to circuits that are equipped with circuit breaker.
- We recommend circuit breakers type D.
- Use only wires that are in conformity to installation rules in case of voltage, current, insulation materials, capacity, etc.
- Replace loose connections and defective cables immediately.
- Don't open the unit till 5 minutes after switching off the power supply.
- When working at the unit stand on a rubber mat.
- Short circuit the conductors and PE before working on the unit.

## Conexiones eléctricas



### !Advertencia!

Situación peligrosa, que puede conducir a lesiones o la muerte, si no se evita.



### ¡Atención, voltaje eléctrico!

Peligro de contacto eléctrico.



### Indicaciones

¡Desbloquear antes de realizar cualquier trabajo, asegurar y comprobar la ausencia de voltaje!

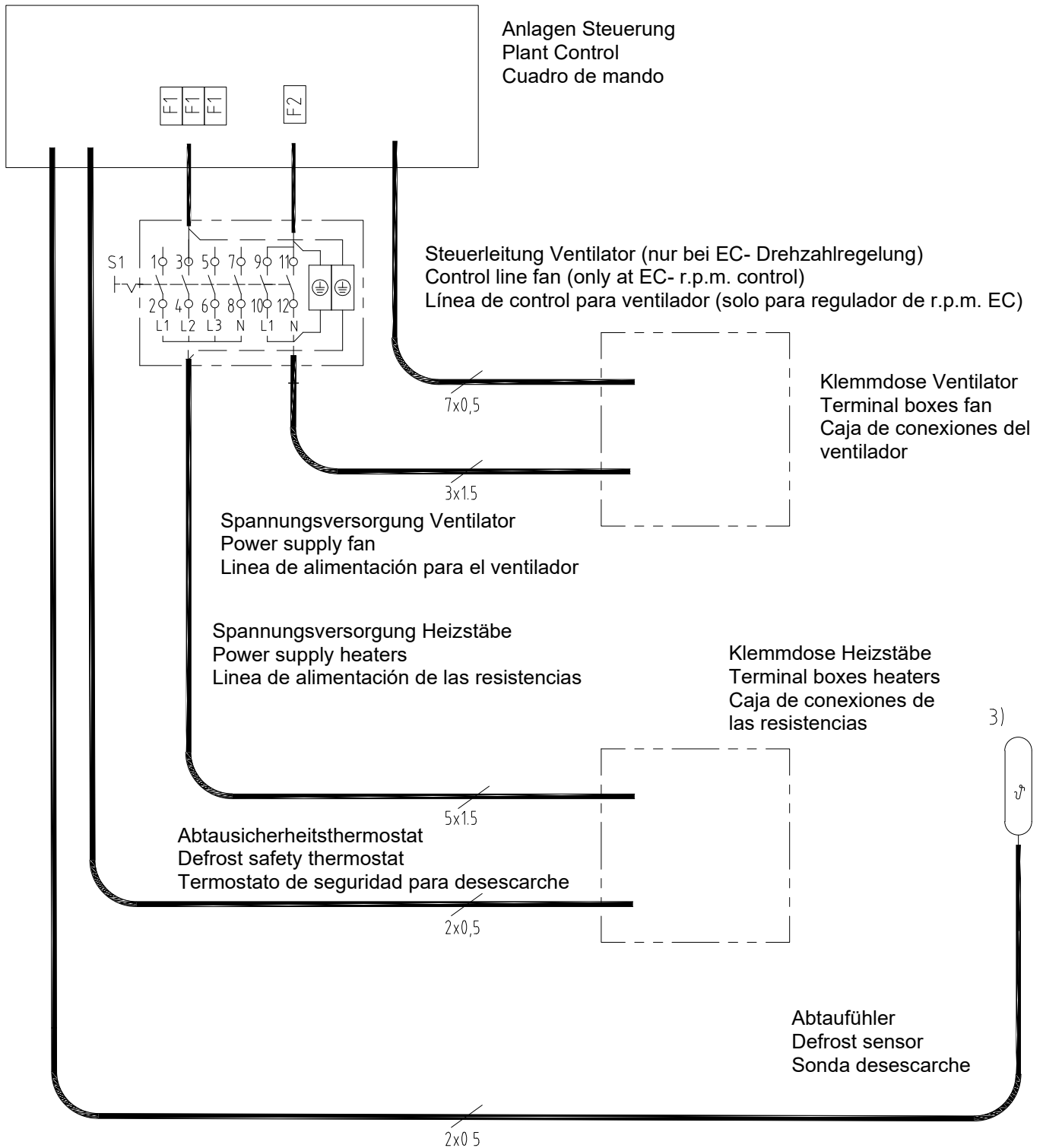
- La unidad deberá ser instalada sólo por personal técnico cualificado.
- ¡Realice el cableado adicional manteniendo suficiente distancia de seguridad a los ventiladores!
- Instale siempre un cable conductor a tierra
- La unidad se alimentará con una línea exclusiva equipada con interruptor de corte
- Utilice solamente mangueras eléctricas que cumplan la normativa eléctrica de voltaje, intensidad, aislamiento, capacidad, etc.
- Reemplace inmediatamente las conexiones flojas o cables defectuosos.
- No abra la unidad hasta que hayan transcurrido 5 minutos desde el corte del suministro eléctrico.
- Para trabajar en el aparato, aislarse del suelo mediante una alfombra de goma.
- Corte la tensión de alimentación mediante el interruptor correspondiente, antes de comenzar a trabajar en el aparato.

Type Model Modelo	Ventilatoren Fans Ventiladores					Elektr. Abtauheizung Electric defrost Desescarche eléctrico			
	Anz.x Ø No. x Ø Nº x Ø	Stromart Type of curr. Tensión	Leistung Capacity Potencia	Stromaufn. Curr. cons. Intensidad	Drehzahl r.p.m. r.p.m.	Block Coil Batería	Schale Drain pan Bandeja	Gesamt Total Total	
FHV/ FHVT (COI)		V, 50 / 60 Hz	W	A	min <sup>-1</sup>	W	W	W	
x01 EC	1x 254	~ 230	31	0,24	1400	2x 440	440	1 320	
x11 EC	1x 300	~ 230	60	0,51	1410	3x 440	440	1 760	
x241 EC	1x 450	~230	500	2,2	1500	4x 730	730	3 650	
x261 EC	1x 450	~230	500	2,2	1500	5x 730	730	4 380	
x02 EC	2x 254	~ 230	31	0,24	1400	2x 730	730	2 190	
x12 EC	2x 300	~ 230	60	0,51	1410	3x 730	730	2 920	
x102 EC	2x 254	~ 230	31	0,24	1400	3x 730	730	2 920	
x242 EC	2x 450	~ 230	500	2,2	1500	4x 1310	1 310	6 550	
x262 EC	2x 450	~ 230	500	2,2	1500	5x 1310	1 310	7 860	
x03 EC	3x 254	~ 230	31	0,24	1400	2x 1030	1 030	3 090	
x13 EC	3x 300	~ 230	60	0,51	1410	3x 1030	1 030	4 120	
x103 EC	3x 254	~ 230	31	0,24	1400	3x 1030	1 030	4 120	
x243 EC	3x 450	~ 230	500	2,2	1500	4x 1890	1 890	9 450	
x263 EC	3x 450	~ 230	500	2,2	1500	5x 1890	1 890	11 340	
x04 EC	4x 254	~ 230	31	0,24	1400	2x 1310	1 310	3 930	
x14 EC	4x 300	~ 230	60	0,51	1410	3x 1310	1 310	5 240	
x06 EC	6x 254	~ 230	31	0,24	1400	2x 1890	1 890	5 670	
x16 EC	6x 300	~ 230	60	0,51	1410	3x 1890	1 890	7 560	
<b>HVS/ HVST</b>									
ES	EP COG		V, 50 Hz	W	A	min <sup>-1</sup>	W	W	W
x00 EC	x00 EC	1x300	~ 230	60	0,51	1 410	1x 460	1x 480	940
x01 EC	x01 EC	1x300	~ 230	60	0,51	1 410	2x 410	1x 480	1 300
x02 EC	x02 EC	1x300	~ 230	60	0,51	1 410	2x 460	1x 540	1 460
x03 EC	x03 EC	1x300	~ 230	60	0,51	1 410	2x 490	1x 540	1 520
x04	x04	1x400	~ 230	135	0,59	1 385	3x 560	1x 650	2 330
x05	x05	1x400	~ 230	135	0,59	1 385	3x 590	1x 650	2 420
x06	x06	1x400	~ 230	135	0,59	1 385	3x 700	1x 740	2 840
x07 EC	-	1x450	~ 230	500	2,2	1 500	3x 700	1x 900	3 000
-	x08 EC	1x450	~ 230	500	2,2	1 500	3x 700	1x 900	3 000
x08 EC	-	1x450	~ 230	500	2,2	1 500	3x 780	1x 900	3 240
x09 EC	x09 EC	1x450	~ 230	500	2,2	1 500	4x 880	1x 1 010	4 530
x10 EC	x10 EC	1x500	~ 230	500	2,2	1 260	4x 1 040	1x 1 170	5 330
x11 EC	x11 EC	1x500	~ 230	500	2,2	1 260	4x 1 190	1x 1 330	6 090
x12 EC	x12 EC	2x450	~ 230	500	2,2	1 500	3x 1 690	2x 930	6 930
x13 EC	x13 EC	2x500	~ 230	500	2,2	1 260	4x 1 990	2x 1 090	10 140
x14 EC	x14 EC	2x500	~ 230	500	2,2	1 260	4x 2 390	2x 1 300	12 160

Bei EC- Ventilatoren unterscheiden sich die Werte zur elektrischen Absicherung stark von den während des Betriebes vorkommenden Werte. Auf dieser Seite sind die Werte zur elektrischen Absicherung angeben.

EC fans have different values when planning electric safety compared to the values in operation. On this page you can find the values regarding electric safety.

Cuando se plantea el coeficiente de seguridad para los Ventiladores EC, existen valoraciones diferentes respecto al rango de seguridad eléctrica, en comparación con los valores de funcionamiento. En esta página encontrará los valores en materia de seguridad eléctrica.



Bitte beachten Sie die Schaltpläne für die einzelnen Komponenten auf den folgenden Seiten.

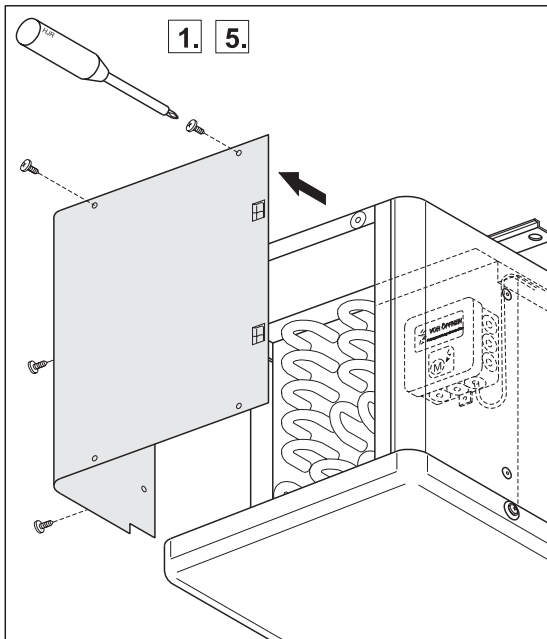
Please pay attention to the wiring diagrams for the single components on the following pages.

Por favor, preste atención a los diagramas de cableado para los componentes individuales en las páginas siguientes.

## 27 Ventilatoren FHV/T

Bei FHVT Zuleitungen mit genügend Sicherheitsabstand zu den Heizstäben verlegen!

1. Seitenteil abnehmen.
2. Anschlussdose öffnen.
3. Zuleitung nach Schaltplan anschließen.
4. Anschlussdose schließen.
5. Seitenteil montieren.



## Fans FHV/T

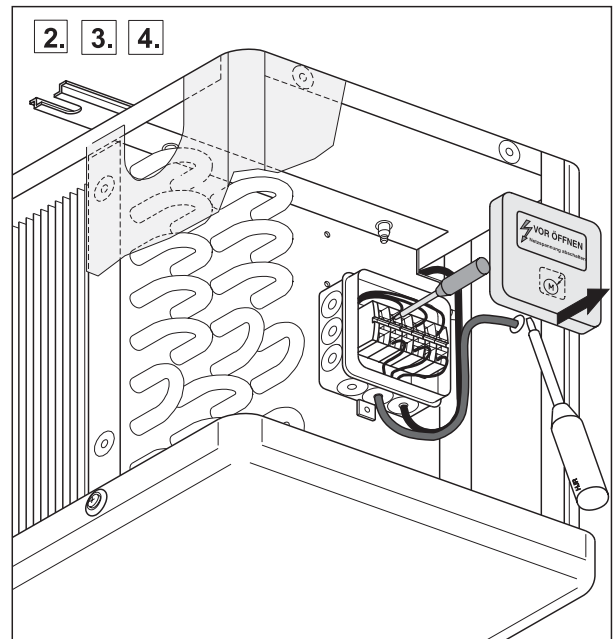
At FHVT mount supply wires with enough safety distance to the heater rods!

1. Remove side panel.
2. Open terminal box.
3. Connect supply wire according to wiring diagram.
4. Close terminal box.
5. Fit side panel.

## Ventiladores FHV/T

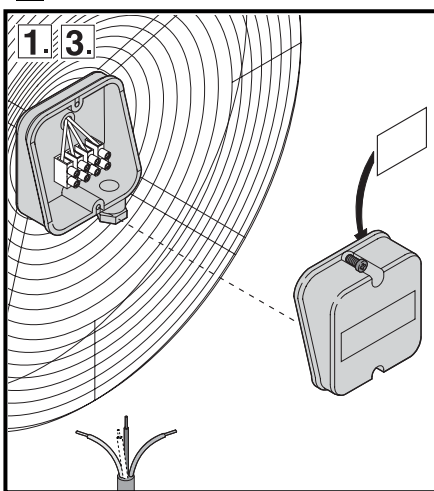
¡Para el FHVT realice la instalación con una separación suficiente de las resistencias!

1. Sacar la tapa lateral.
2. Abrir la caja de conexión.
3. Conectar la alimentación según el esquema de cableado.
4. Cerrar la caja de conexión.
5. Montar la tapa lateral nuevamente.



## 28 Ventilatoren HVS/T

1. Motordeckel öffnen.
2. Zuleitung nach Schaltplan anschließen.
3. Motordeckel schließen.



## Fans HVS/T

1. Open junction box cover.
2. Connect supply wire according to wiring diagram.
3. Close junction box cover.

## Ventiladores HVS/T

1. Abrir la caja de conexión.
2. Conectar la alimentación según el esquema de cableado.
3. Cerrar la caja de conexión.

## 29 Ventilatoren EC

HVS/ T x00- x03, x07- x14 EC

FHV/ T EC



### **Vorsicht!**

Gefährliche Situation, die leichte bis mittelschwere Verletzung nach sich ziehen kann.



### **Achtung!**

Einzugsgefahr, lose Kleidung, und lange Haare können sich verfangen.



### **Achtung!**

Quetschgefahr, Handverletzungsgefahr!

- Prüfen Sie das Gerät mit DC-Spannung, wenn Sie die gesetzlich vorgeschriebene Hochspannungsprüfung durchführen. Die zu verwendende Spannung entspricht dem Spitzenwert der, in der Norm geforderten, AC-Spannung. Der integrierte EMV-Filter enthält Y-Kapazitäten. Beim Anlegen von AC Prüfspannung wird daher der Auslösestrom überschritten.
- Die Einhaltung der Impedanzvorgaben nach EN 60335 für den Schutzanschlusskreis ist in der Endanwendung zu prüfen. Je nach Einbausituation kann es notwendig sein, über den am Gerät vorhandenen Schutzleiteranschlusspunkt einen weiteren Schutzerdungsleiter anzuschließen.
- Fehlerstromschutzschalter: Es sind ausschließlich FI-Schutzeinrichtungen (Typ A oder B) zulässig. Im Fall der EC Ventilatoren mit dem Durchmesser 450/ 500 mm sind nur Typ B oder B+ zulässig. Wir empfehlen Fehlerstromschutzschalter mit einer Auslöseschwelle von 300 mA und superresistenten Auslöseverhalten (Charakteristik K).
- EC Ventilatoren nur in TN/ TT-Netzen oder in außenleitergeerdeten Netzen verwenden.
- Der Motor verfügt über integrierte Schutzfunktionen: Übertemperaturschutz, Motorstrombegrenzung, Blockierschutz. Wird eine dieser Schutzfunktionen ausgelöst, schaltet sich der Motor ab. Ist der Fehler behoben läuft der Motor von selbst wieder an.

## EC fans

HVS/T x00- x03, x07- x14 EC

FHV/T EC



### **Caution!**

Dangerous situation, which leads to minor to medium-heavy injuries, if it isn't avoided.



### **Attention!**

Danger of insertion. Clothing and long hair can be caught.



### **Achtung!**

Crushing hazard, Danger of hand injuries!

- Test the unit with DC voltage, when performing the high voltage test. The voltage to use is the same like the AC voltage given in the standards. The integrated EMC filter contains Y-capacities. If connecting to AC voltage of the test voltage, the trigger current is exceeded.
- Compliance with the impedances for the protective connection circuit given in EN 60335 has to be checked after installation. Depending of the installation it can be necessary to connect another protective conductor to the PE connection at the unit.
- Residual current circuit breaker: Exclusively RCCB (type A or B) are allowed to use. In case of EC 450 and 500 only Typ B or B+ are allowed. We recommend RCCBs with a trigger of 300 mA and delayed action (super-resistant, characteristic K).
- Use EC fans only in TN/TT systems, or in external phase grounded networks.
- The motor is equipped with internal protection functions: Excess temperature protection, motor current limitation, protection against blockade. If one of this protection functions has been

## Ventiladores EC

HVS/T x00- x03, x07- x14 EC

FHV/ T EC



### **¡Precaución!**

Situación peligrosa que podría causar lesiones moderadas o leves.



### **¡Atención!**

¡Riesgo de captación, ropa suelta y el pelo largo pueden quedar atrapados!



### **¡Atención!**

¡Peligro de aplastamiento, lesión en la mano!

- Pruebe la unidad con voltaje DC, si va a realizar la prueba de alta tensión. El voltaje a utilizar es el mismo que el voltaje de AC dado en las Normas. El filtro integrado EMC contiene condensadores. Si se conecta a la corriente alterna de la tensión de prueba, la corriente de disparo se supera.
- Se debe comprobar, después de realizar la instalación, el cumplimiento con las impedancias del circuito de conexión protectora según la Norma 60335. Dependiendo de la situación de la instalación, puede ser necesario conectar un conductor de tierra de protección adicional mediante el punto de conexión del conductor de protección existente en el dispositivo.
- Interruptor diferencial: para las corrientes residuales utilice únicamente dispositivos de protección (tipo A o B). En el caso de los EC 450 y 500 utilice solo del tipo B o B+. Se recomienda el empleo de interruptores de acción retardada con una sensibilidad de 300 mA (característica K).
- Emplee los ventiladores EC solamente en sistemas TN/TT, o en redes de fase externa conectada a tierra.
- El motor está equipado con protecciones internas: exceso temperatura, limitación de corriente del motor, protección contra bloqueo. Si una de las protecciones se activa, el motor se apaga. Una vez rearmada la protección, el motor arranca automáticamente.

### 30 EC 250 mm

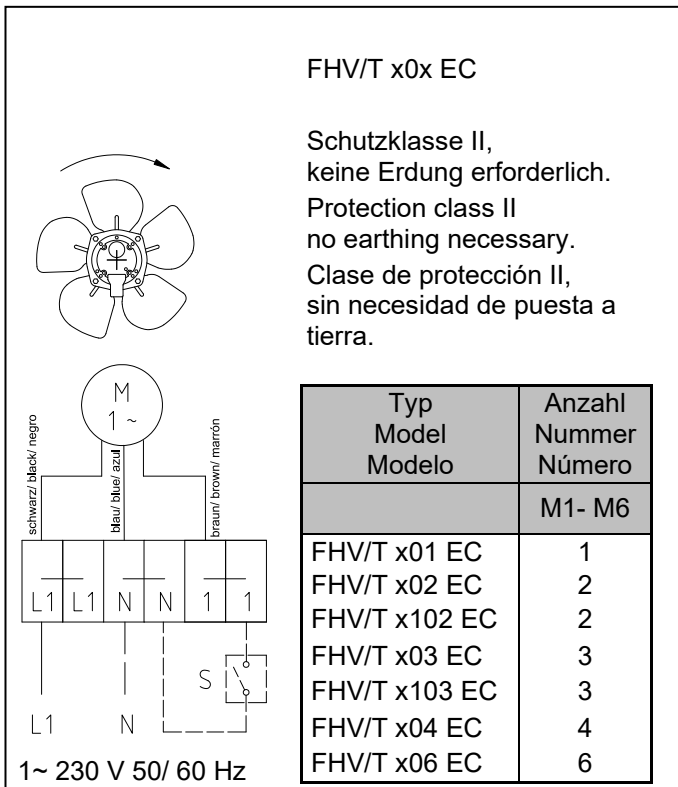
- Anschlussdose öffnen im Seitenraum öffnen.
- Elektrische Anschlussleitung nach Schaltplan anschließen.
- Anschlussdose schließen.

### EC 250 mm

- Open terminal box in side compartment.
- Connect lead in accordance with the wiring diagram.
- Close terminal box.

### EC 250 mm

- Sacar la tapa del motor.
- Conexionar el cable eléctrico según el esquema eléctrico.
- Montar la tapa del motor.



- Sehen Sie nach dem Abschalten des Ventilators eine Wiederanlaufsperrung von 60 s vor.

- After swithcing of the fan set a restart inhibit to 60s.

- Esperar al menos 60 s después de la desconexión de los ventiladores, para volver a reiniciarlos.

### Neendrehzahlen ab Werk

### Speed rating ex factory

### Velocidades de giro nominales programadas de fábrica

Typ Model Modelo	Ventilatoren Fans Ventiladores				
	Stromart Type of curr. Tensión	Leistung Input cap. Potencia	Stromaufn. Curr. cons. Intensidad	Drehzahl r.p.m. r.p.m.	Schalter S Switch S Contacto S
	50/ 60 Hz	W	A	min <sup>-1</sup>	
FHV/ T x0x EC	~ 230 V ~ 230 V	19 31	0,15 0,24	1100 1400	Geschlossen/ Closed/ Cerrado Offen/ Open/ Abierto



### 31EC 300 mm

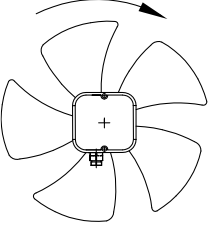
- Anschlussdose öffnen im Seitenteil.
- Elektrische Anschlussleitung nach Schaltplan anschließen.
- Anschlussdose schließen.

### EC 300 mm

- Open terminal box in side panel.
- Connect lead in accordance with the wiring diagram.
- Close terminal box.

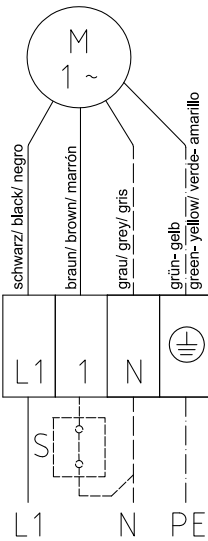
### EC 300 mm

- Sacar la tapa del motor.
- Conectar el cable eléctrico según el esquema eléctrico.
- Montar la tapa del motor.



FHV/T x1x EC  
HVS/T x00- x03 EC

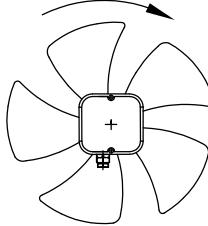
Thermokontakt intern verdrahtet.  
Thermal contact internally wired.  
Termo- contacto conectado interiormente.



schwarz/ black/ negro  
braun/ brown/ marrón  
grau/ grey/ gris  
grün- gelb  
green- yellow/ verde- amarillo

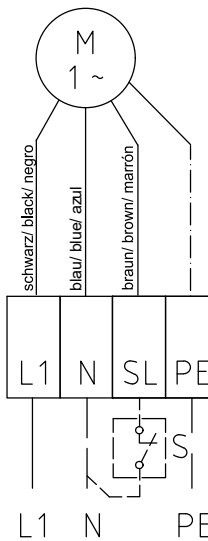
L1 1 N PE

1~ 230 V 50 / 60 Hz  
Bis/Till/Hasta 07/2020



S: Schalterstellung siehe Tabelle  
S: Switch setting see table  
S: Posición del interruptor ver tabla

Typ Model Modelo	Anzahl Nummer Número
M1- M6	
FHV/T x11 EC	1
FHV/T x12 EC	2
FHV/T x13 EC	3
FHV/T x14 EC	4
FHV/T x16 EC	6
HVS/T x00 EC	1
HVS/T x01 EC	1
HVS/T x02 EC	1
HVS/T x03 EC	1



schwarz/ black/ negro  
blau/ blue/ azul  
braun/ brown/ marrón

L1 N SL PE

1~ 230 V 50 / 60 Hz  
Seit/Since/ Desde 07/2020

Typ Model Modelo	Ventilatoren Fans Ventiladores				
	Stromart Type of curr. Tensión	Leistung Input cap. Potencia	Stromaufn. Curr. cons. Intensidad	Drehzahl r.p.m. r.p.m.	Schalter S Switch S Contacto S
	50/ 60 Hz	W	A	min <sup>-1</sup>	
FHV/T x1x EC	~ 200- 240 V	60	0,51	1410	Geschlossen/ closed/ cerrado
HVS/T x00, x01 EC	~ 200- 240 V	40	0,38	1190	Offen/ open/ abierto
HVS/T x02, x03 EC	~200- 240 V	60	0,51	1410	Geschlossen/ closed/ cerrado

### 32Anschluss EC 450/ 500

Drehzahl über Platine im Klemmkasten fest eingestellt.  
Zur variablen Drehzahlsteuerung Platine entfernen.  
Auslieferungszustand FHV/T: Ventilatoren auf Klemmdose X1 verkabelt.

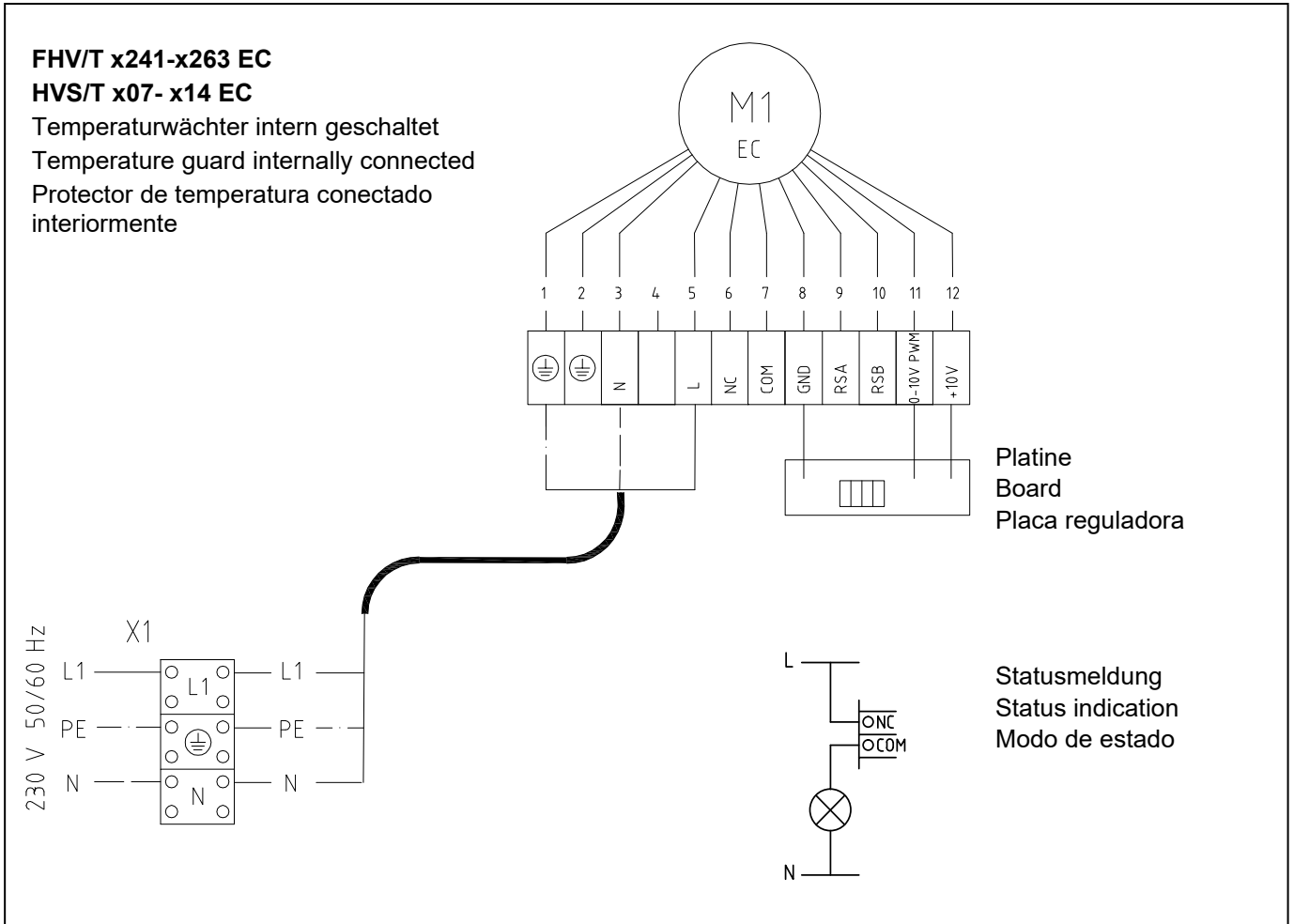
### Connection EC 450/ 500

R.p.m. fixed by board.  
For variable r.p.m. control remove board..

Factory setting FHV/T:  
Fans wired on terminals X1.

### Conexión EC 450/ 500

Velocidad fijada mediante la placa reguladora. Para control variable de r.p.m., quitar la placa reguladora.  
Entrega de fábrica FHV/T: Ventiladores cableados a caja de conexiones.



Kabel Wire Linea	Klemme Terminal	Deutsch	Englisch	Espanol
1		grün- gelb	green- yellow	verde- amarillo
2		grün- gelb	green- yellow	verde- amarillo
3	N	blau	blue	azul
4		leer	empty	vacio
5	L	schwarz	black	negro
6	NC	weiß Statusrelais 250 VAC/ 2 A	white status relay 250 VAC/ 2 A	Blanco Relé de estado 250 VAC/ 2 A
7	COM	weiß Statusrelais 250 VAC/ 2 A	white status relay 250 VAC/ 2 A	blanco Relé de estado 250 VAC / 2A
8	GND	blau (SELV)	blue (SELV)	azul (SELV)
9	RSA	weiß (SELV)	white (SELV)	blanco (SELV)
10	RSB	braun (SELV)	brown (SELV)	marrón (SELV)
11	0-10 V PWM	gelb (SELV)	yellow (SELV)	amarillo (SELV)
12	+10 V	rot (SELV)	red (SELV)	rojo (SELV)

### 33 Platine

Mit den DIP Schaltern auf der Platine kann die Steuerspannung des Ventilators eingestellt werden.

### Board

By the DIP switches on the board you can set up the r.p.m. of the fan.

### Placa reguladora

La tensión de control se establece con los interruptores DIP de la placa reguladora.

DIP Stellung DIP set-up Posición DIP	Steuerspannung Control voltage Tensión de control	Gerät (Voreinstellung) Unit (Factory setting) Unidad (Preajuste)
	V	
	0	-
	9,17	HVS/T x11, x14
	9,06	-
	8,86	-
	8,71	-
	7,75	HVS/T x10, x13
	7,37	-
	7,1	-
	6,08	FHV/T, HVS/T x09/ x12
	5,78	-
	5,28	HVS/T x07, x08

### 34 Ventilatoren AC

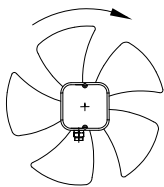
3~ Phasen AC Ventilatoren  
siehe Kapitel 52.

### AC fans

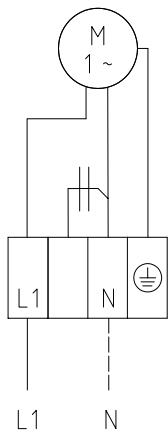
3 ~ phase AC fans see chapter 52.

### Ventiladores AC

Ventiladores trifásicos, ver capítulo 52.



HVS/ HVST x04- x06  
Thermokontakt intern verdrahtet.  
Thermal contact internally wired.  
Termo- contacto conectado interiormente.



230 V 50/60 Hz

Typ Model Modelo	Anzahl Numer Número
HVS/ HVST	
x04	1
x05	1
x06	1

### 35 Aufsteckmodul für EC- Ventilatoren (250 mm)

Die Ventilatoren der folgenden Geräte sind mit dem Aufsteckmodul kompatibel:

- FHV/T x0x EC

Wenn auf dem Typenschild des Ventilators „ESM+“ vermerkt ist (ab 09/2014).

Die Drehzahlregelung ist stufenlos in einem Bereich von 50% - 100% der max. Drehzahl des Motors möglich.

Die Ansteuerung erfolgt über ein 0-10 V Signal.

- Ziehen Sie den Stecker am Ventilator und entfernen Sie das Anschlusskabel.
- Verwenden Sie einen breiten Schlitzschraubenzieher.
- Öffnen Sie vorsichtig den Programmiergang.
- Stecken Sie das Modul auf.
- Führen Sie die Kabel auf eine Klemmdose.
- Schließen Sie das Aufsteckmodul gemäß Schaltplan an.

### Plug- on modul for EC- Fans (250 mm)

The plug- on modul can be used with the following units:

- FHV/T x0x EC
- If the type plate is written “ESM+”, the unit is compatible to the plug on module (starting 09/2014).

Speed control is between 50% and 100% of the max. r.p.m. possible.

Control is done by a 0-10 V signal.

- Unplug the connector at the fan und remove the connection cable.
- Use a broad flat-blade screwdriver.
- Carefully open the control input.
- Plug the modul on.
- Lead the wires to a terminal box.
- Connect the plug- on modul according to the wiring diagram.

### Módulo de conexión para ventiladores EC (250 mm)

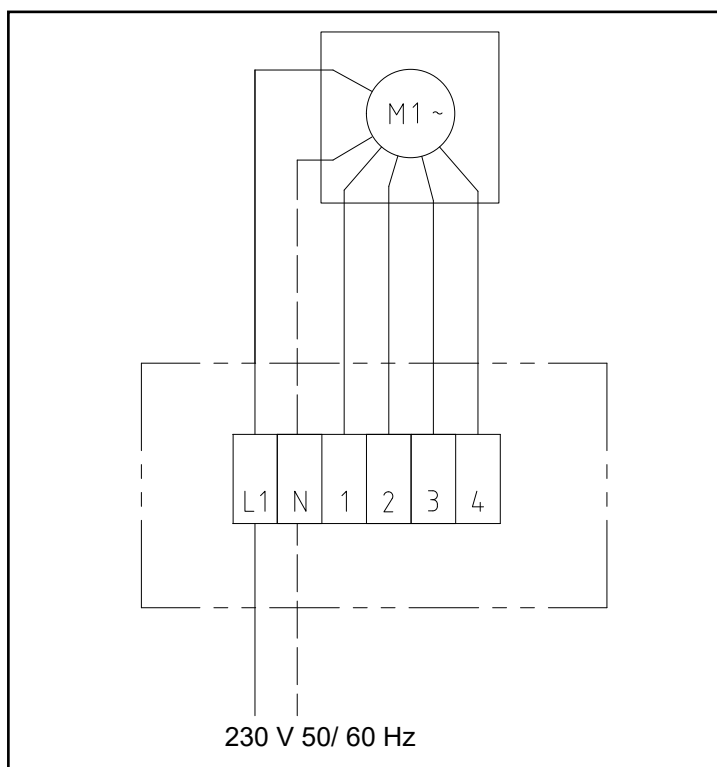
Estos módulos son compatibles con los ventiladores de los siguientes modelos:

- FHV/T x0x EC

•Si la placa de características contiene el indicativo "ESM+", la unidad es compatible con el módulo (a partir 09/2014).

El Control de Velocidad se realiza entre el 50% y el 100% de las máximas. r.p.m. posibles. El control se regula mediante una señal de 0-10 V.

- Desenchufe la clavija en el ventilador y desconecte los cables.
- Utilice un destornillador de ranura ancha
- Abra cuidadosamente la tapa y lea la programación.
- Coloque el módulo.
- Lleve el cable hasta la caja de conexiones
- Conecte el módulo según el esquema de cableado.



Klemme Terminal Regleta	Aderfarbe Line colour Color del cable	Motor motor Motor
L1	schwarz black negro	L1
N	blau blue azul	N
1	rot red rojo	10 V
2	weiss white blanco	Tacho Tacómetro
3	gelb yellow amarillo	0- 10 V
4	blau blue azul	GND

## 36 Abtauen

Es kann auf folgende Arten abgetaut werden:

- Umluftabtauung
  - Elektrische Abtauung
  - Heißgasabtauung
- Stellen Sie sicher, dass der Wärmetauscher bei Beendigung der Abtauung eisfrei ist.

## Defrost

There are different possibilities for defrost:

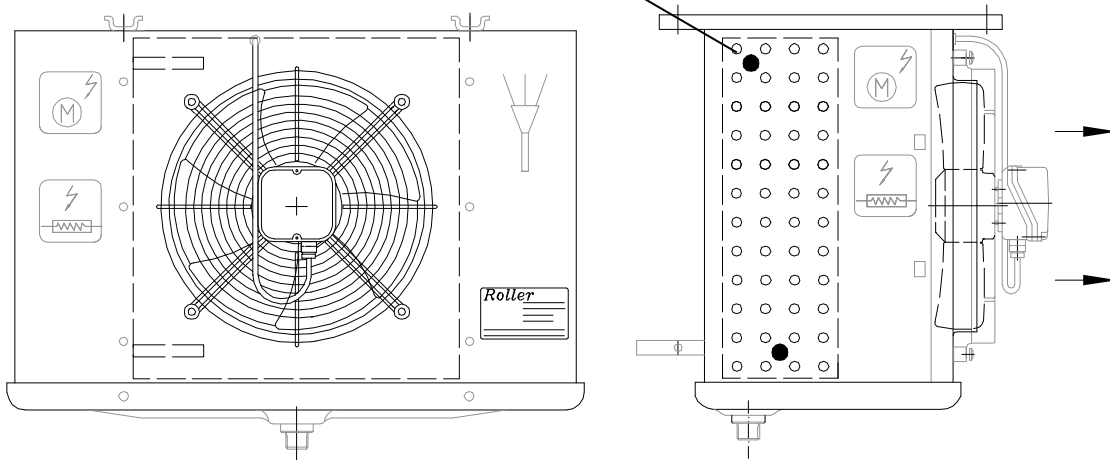
- Ambient air defrost
  - Electric defrost
  - Hot gas defrost
- Ensure that the heat-exchanger is ice-free at the termination of the defrost.

## Desescarche

Existen distintas posibilidades para efectuar el desescarche:

- Por aire ambiental
  - Por resistencias eléctricas
  - Por gas caliente
- Asegúrese que la batería queda limpia de hielo al final del desescarche.

Position Abtaufühler (Elektrische Abtauung, Heißgas)  
Position defrost sensor (Electric heaters, hot gas)  
Posición sensor desescarche (Desescarche eléctrico, Gas caliente)



Position Abtaufühler (Umluftabtauung)  
Position defrost sensor (defrost by air)  
Posición sensor desescarche (aire ambiental)

## Heißgasabtauung

- Wir empfehlen die Tropfschale elektrisch zu beheizen.
- Wenn Sie die Tropfschale nicht elektrisch beheizen, führen Sie das Heißgas zuerst durch die Anschlüsse in der Tropfschale.
- Führen Sie das Heißgas durch den Sammler in den Wärmetauscher. Saugen Sie das Gas zum Verteilerkopf ab.

## Hotgas defrost

- We recommend to heat the drain pan with electric heater rods.
- If the drain pan isn't equipped with an electric heater, first lead the hot gas to the drain pan.
- Lead the hot gas through the header into the heat exchanger. Pump it through the venture distributor back to suction line.

## Desescarche gas caliente

- Roller recomienda efectuar el desescarche de la bandeja mediante resistencias eléctricas.
- Si usted no realiza el desescarche de la bandeja de goteo mediante resistencias, el gas caliente deberá entrar en primer lugar a través de una conexión de la bandeja de goteo y por la otra salir hacia la batería.
- El gas caliente debe entrar por el colector de aspiración y la salida se realizará a través del distribuidor de líquido.

### 37ST-Heizstäbe



#### Warnung!

Gefährliche Situation, die zu Verletzungen oder Tod führen kann, wenn sie nicht vermieden wird.



#### Achtung elektrischer Strom!

Gefahr eines Stromschlages.



#### Achtung!

Heiße Oberflächen, Verbrennungsgefahr!

- Sichern Sie die Heizstäbe gegen Übertemperaturen ab. Im Roller Zubehör ist ein Abtausicherheitsthermostat erhältlich.
- Sichern Sie die Heizstäbe gegen Wiederanlauf nach einem Stromausfall.

### ST- heater rods



#### Warning!

Dangerous situation, which can lead to injuries or death, if it isn't avoided.



#### Attention electric voltage!

Danger of electric shock.



#### Attention!

Hot surfaces, danger of burning!

- Secure the heater rods against excess temperatures. There is a defrost security thermostat available in Roller accessory.
- Secure the heater rods against start up after a loss of power.

### Resistencias ST



#### ¡Advertencia!

Situación peligrosa, que puede conducir a lesiones o la muerte, si no se evita.



#### ¡Atención, voltaje eléctrico!

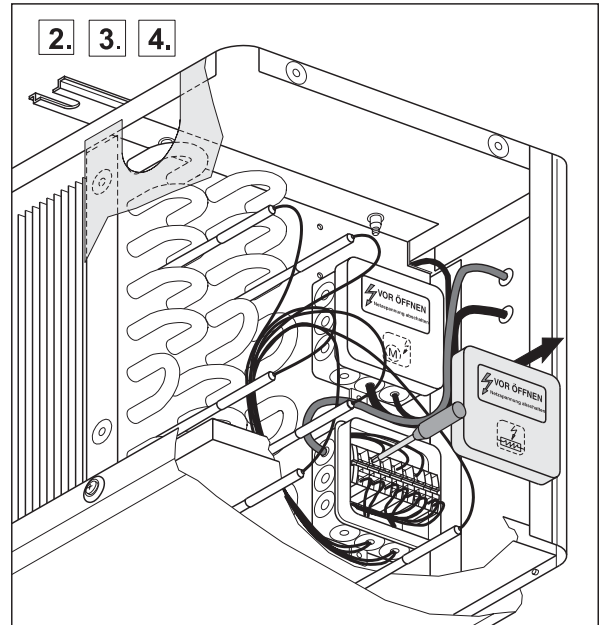
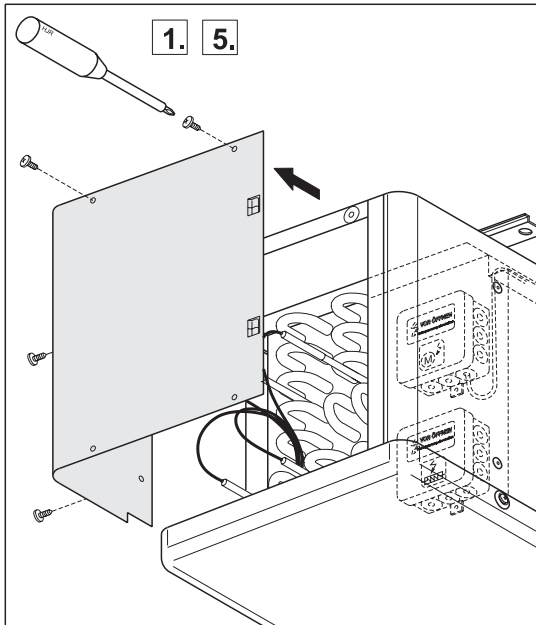
Peligro de contacto eléctrico.



#### ¡Atención!

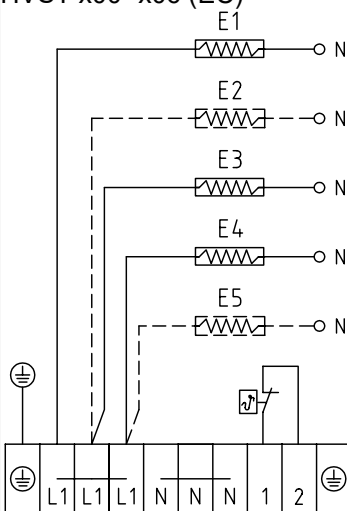
¡Superficies calientes, riesgo de quemaduras!

- Proteja las resistencias contra excesos de temperatura. Roller dispone de un termostato de seguridad en el apartado de accesorios
- Asegure que las resistencias no se ponen en marcha después de un corte en el suministro eléctrico.



FHVT x01 – x04, x11- x12, x102 EC

HVST x00- x06 (EC)



Alle Bauteilspannungen 230 V.

E1- E3 Heizstäbe für Lamellenblock

E4 Heizstab für Tropfschale

E5 Flexible Ablaufheizung (Zubehör)

9 Abtausicherheitsthermostat (Zubehör)

Electric tension for all devices 230 V.

E1- E3 Heater rods for finned coil block

E4 Heater rod for drain pan

E5 Flexible drain heater (accessory)

9 Defrost safety thermostat (accessory)

Todas las conexiones son a 230 V.

E1- E3 Resistencias en batería

E4 Resistencia en bandeja

E5 Resistencia de silicona para desagüe (accesorio)

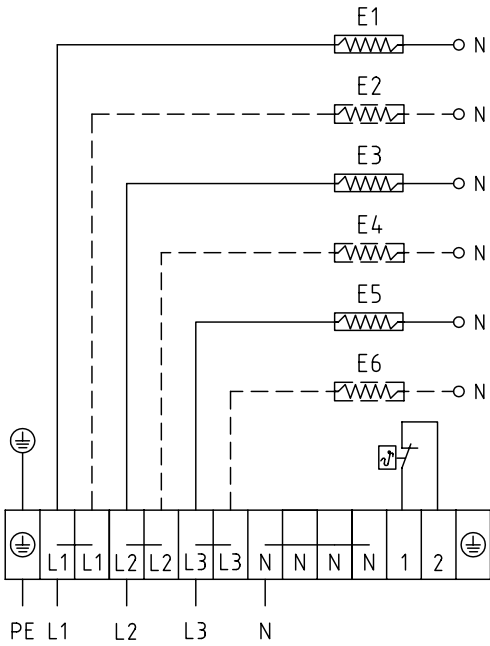
9 Termostato de seguridad para desescarche (accesorio)

PE L1 N

1~ 230 V 50/ 60 Hz

Typ Model Modelo	Ohne Without Sin
<b>FHVT</b>	
x01 EC	E2
x02 EC	E2
x03 EC	E2
x04 EC	E2
<b>HVST</b>	
x00 EC	E2,E3
x01 EC	E2
x02 EC	E2
x03 EC	E2

FHVT x06, x13-x16,x103, x241, x242, x243 EC  
 HVST x07- x11 EC



Alle Bauteilspannungen 230 V.  
 E1- E4 Heizstäbe für Lamellenblock  
 E5 Heizstab für Tropfschale  
 E6 Flexible Ablaufheizung (Zubehör)  
 9 Abtausicherheitsthermostat (Zubehör)

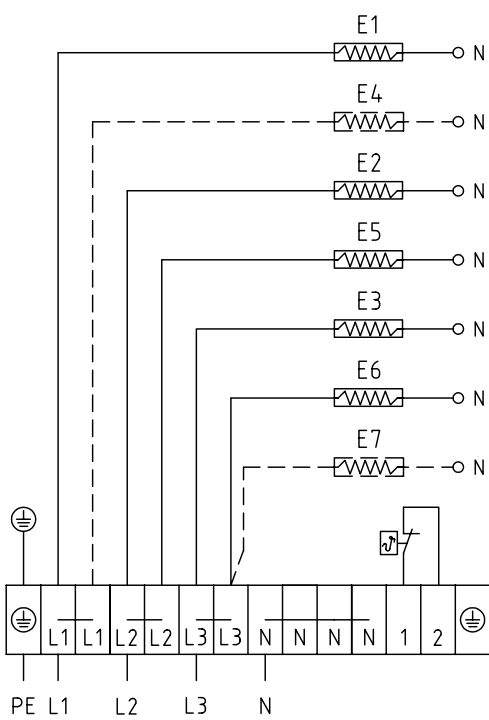
Electric tension for all devices 230 V.  
 E1- E4 Heater rods for finned coil block  
 E5 Heater rod for drain pan  
 E6 Flexible drain heater (accessory)  
 9 Defrost safety thermostat (accessory)

Todas las conexiones son a 230 V.  
 E1- E4 Resistencias en batería  
 E5 Resistencia en bandeja  
 E6 Resistencia de silicona para desagüe (accesorio)  
 9 Termostato de seguridad para desescarche (accesorio)

Typ Model Modelo	Ohne Without Sin
FHVT	
x06 EC	E2, E4
x13- x16 EC	E4
x103 EC	E4
HVST	
x07 EC	E4
x08 EC	E4

3~ 400 V 50/ 60 Hz

HVST x12- x14 EC, FHVT x261, x262, x263 EC



Alle Bauteilspannungen 230 V.  
 E1- E4 Heizstäbe für Lamellenblock  
 E5 Heizstab im Block oder Tropfschale  
 E6 Heizstab für Tropfschale  
 E7 Flexible Ablaufheizung (Zubehör)  
 9 Abtausicherheitsthermostat (Zubehör)

Electric tension for all devices 230 V.  
 E1- E4 Heater rods for finned coil block  
 E5 Heater in coil block or drain pan  
 E6 Heater rod for drain pan  
 E7 Flexible drain heater (accessory)  
 9 Defrost safety thermostat (accessory)

Todas las conexiones son a 230 V.  
 E1- E4 Resistencias en batería  
 E5 Resistencia en batería o bandeja  
 E6 Resistencia en bandeja  
 E7 Resistencia de silicona para desagüe (accesorio)  
 9 Termostato de seguridad para desescarche (accesorio)

Typ Model Modelo	E4	E5
HVS/T x12	Ohne Without Sin	Tropfschale Drain pan Bandeja
FHVT		Block Batería

3~ 400 V 50/ 60 Hz

## 38MS Heizstäbe (Zub.)



**Warnung!**  
Gefährliche Situation, die zu Verletzungen oder Tod führen kann, wenn sie nicht vermieden wird.



**Achtung elektrischer Strom!**  
Gefahr eines Stromschlages.



**Achtung!**  
Heiße Oberflächen, Verbrennungsgefahr!

- Zuleitungen mit genügend Sicherheitsabstand zu den Heizstäben verlegen!
- Verkabelung und Absicherung gegen Übertemperatur und Überspannung sind bauseits vorzunehmen.
- Sichern Sie die Heizstäbe gegen Wideranlauf nach einem Stromausfall.

1. Seitenteile abnehmen.
2. Führen Sie die Heizstäbe von der dem Kältemittelanschluss gegenüberliegende Seite entsprechend der in den folgenden Kapiteln angegebenen Positionen in den Luftkühler ein.
3. Zuleitung nach Schaltplan anschließen.
4. Seitenteile montieren.

Nach EN 60204-1 benötigen elektrische Widerstandsheizungen einen Übertemperaturschutz. Im Roller- Zubehör ist ein Abtau-Sicherheitsthermostat erhältlich.

## MS heaters (acc.)



**Warning!**  
Dangerous situation, which can lead to injuries or death, if it isn't avoided.



**Attention electric voltage!**  
Danger of electric shock.



**Attention!**  
Hot surfaces, danger of burning!

- Mount supply wires with enough safety distance to the heater rods!
- Wiring and safety fuse against high temperatures and voltages have to be realised on site.
- Secure the heater rods against start up after a loss of power.

1. Remove side parts.
2. Insert the heater rods from the opposite site of the refrigerant connection according to the following chapters at the marked positions into the finned coil block.
3. Connect supply wire according to wiring diagram.
4. Mount side parts.

According to EN 60204-1 electric filament resistances require a high temperature protection.

A defrost safety thermostat is offered as a Roller accessory.

## Resistencias MS (acc.)



**¡Advertencia!**  
Situación peligrosa, que puede conducir a lesiones o la muerte, si no se evita.



**¡Atención, voltaje eléctrico!**  
Peligro de contacto eléctrico.

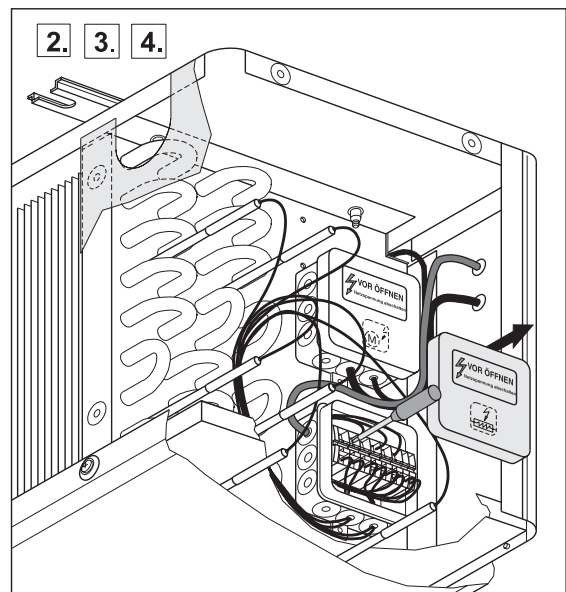
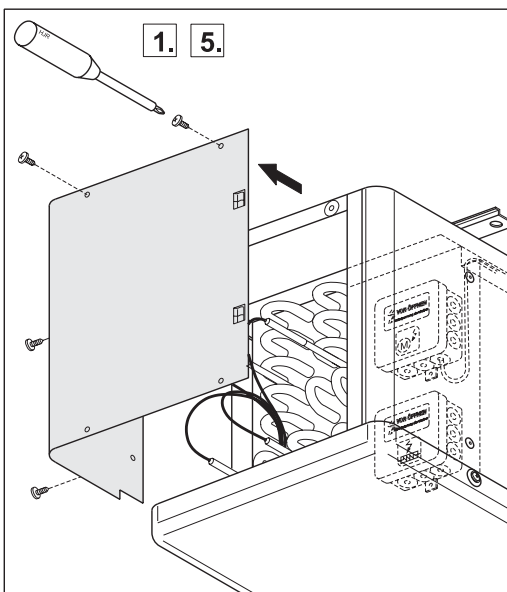


**¡Atención!**  
¡Superficies calientes, riesgo de quemaduras!

- ¡Realice la instalación con una separación suficiente de las resistencias!
- Durante el cableado se prestará especial atención a la seguridad contra sobretensiones y sobretensiones.
- Asegure que las resistencias no se ponen en marcha después de un corte en el suministro eléctrico.

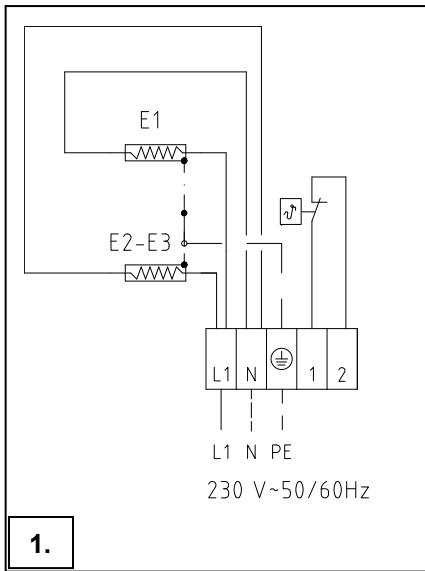
1. Desmontar los paneles laterales.
2. Insertar las resistencias por el lado contrario al de las conexiones frigoríficas, en las posiciones indicadas de la batería, tal y como se describe en el capítulo siguiente.
3. Conexionar la alimentación según el esquema de cableado.
4. Montar nuevamente los paneles laterales. Según la EN 60204-1, es necesario un termostato eléctrico para las resistencias eléctricas.

Roller dispone de un termostato de seguridad en su apartado de accesorios.





### 39 MS Heizstäbe FHV

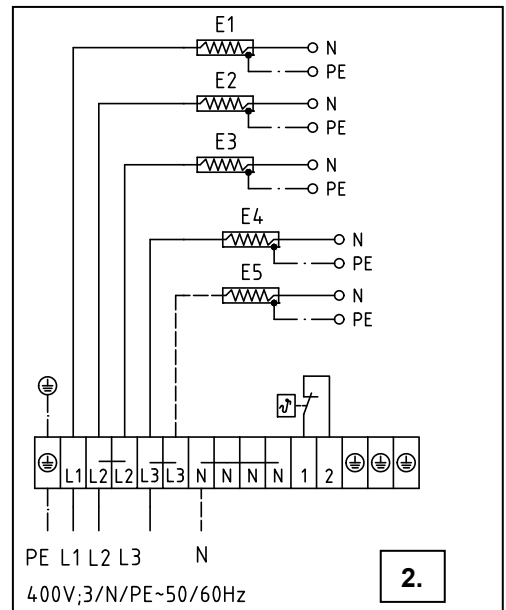


### MS heater rods FHV

- 1. FHV x01- x06 EC
- 1. FHV x11- x16 EC
- 1. FHV x012- x103 EC
- 2. FHV x241- x263 EC

E1-E4: MS Heizstäbe  
 E1-E4: MS heater rods  
 E1-E4: Resistencia MS  
 9: Abtausicherungs-thermostat  
 9: Defrost safety thermostat  
 9: Termostato de seguridad

### Resis. tipo MS FHV



### Elektrische Anschlusswerte Heizstäbe FHV

### Electric loads heater rods FHV

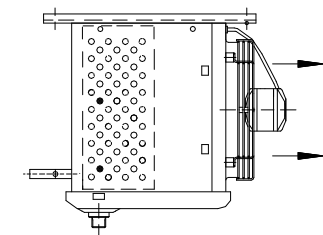
### Características eléctricas de las resistencias FHV

Typ Model Modelo	El. Abtauheizung FHV (Zubehör) Electric defrost FHV (accessory) Desescarche eléctrico (accesorio)			Typ Model Referencia
	Block Coil Batería	Gesamt Total Total		
FHV/FHVT	W	W		
x01 EC	2x 250	500		MS 0440
x11 EC	3x 250	750		MS 0440
x241 EC	4x 400	1 600		MS 0850
x261 EC	5x 400	2 000		MS 0850
x02 EC	2x 400	800		MS 0850
x12 EC	3x 400	1 200		MS 0850
x102 EC	3x 400	1 200		MS 0850
x242 EC	4x 850	3 400		MS 1750
x262 EC	5x 850	4 250		MS 1750
x03 EC	2x 600	1 200		MS 1250
x13 EC	3x 600	1 800		MS 1250
x103 EC	3x 600	1 800		MS 1250
x243 EC	4x 1 300	5 200		MS 2500
x263 EC	5x 1 300	6 500		MS 2500
x04 EC	2x 850	1 700		MS 1750
x14 EC	3x 850	2 550		MS 1750
x06 EC	2x 1 300	2 600		MS 2500
x16 EC	3x 1 300	3 900		MS 2500

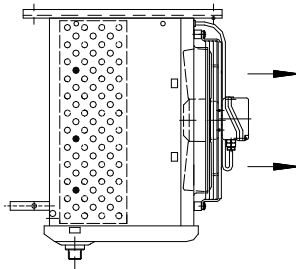
### Position MS Heizstäbe FHV

### Position MS heater rods FHV

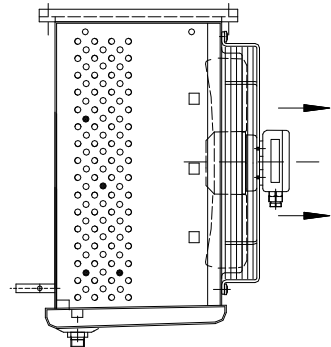
### Posición tipo MS en FHV



FHV/T x0x EC



FHV/T x1x EC

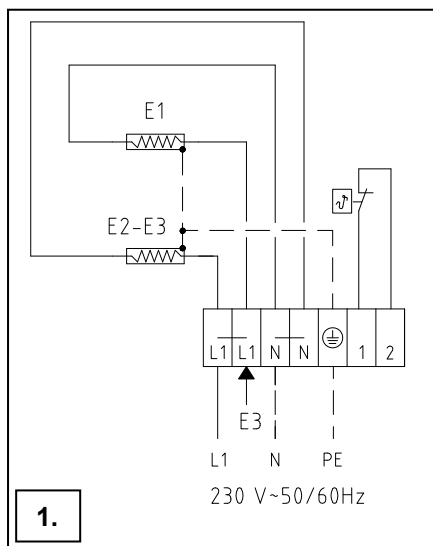


FHV/T x2x EC

## 40 MS Heizstäbe HVS

## MS heater rods HVS

## Resis. tipo MS HVS



1. HVS x00- x06

2. HVS x07- x14

E1-E6: MS Heizstäbe

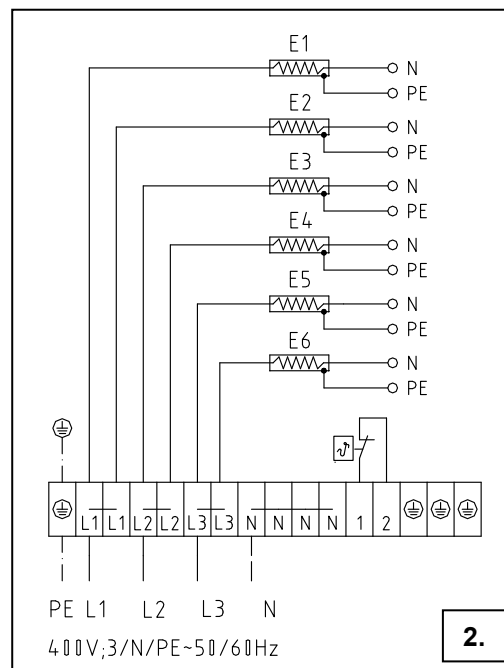
E1-E6: MS heater rods

E1-E6: Resistencia MS

9: Abtausicherheits-thermostat

9: Defrost safety thermostat

9: Termostato de seguridad



## Elektrische Anschlusswerte Heizstäbe HVS

## Electric loads heater rods HVS

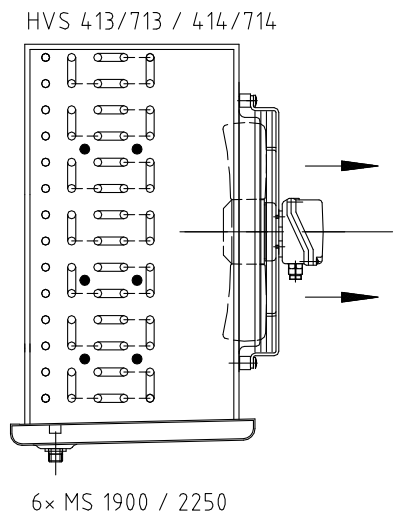
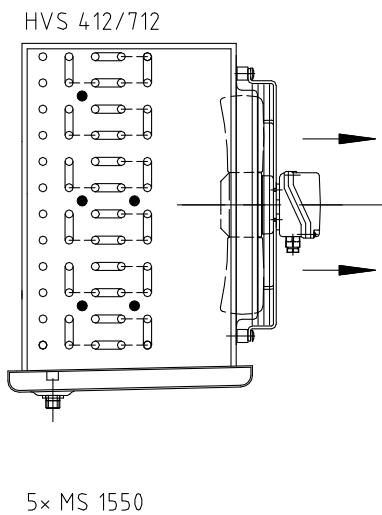
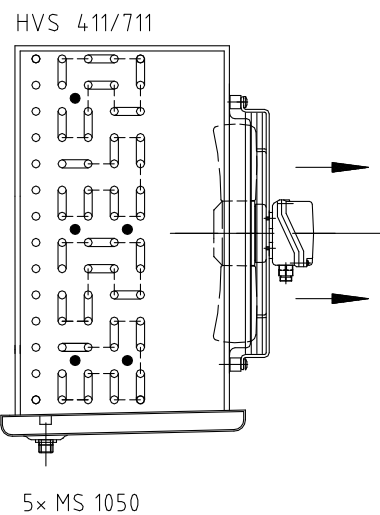
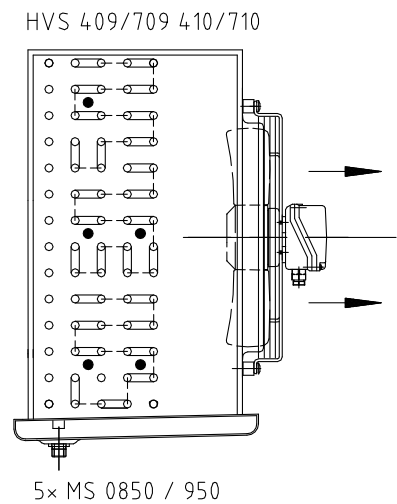
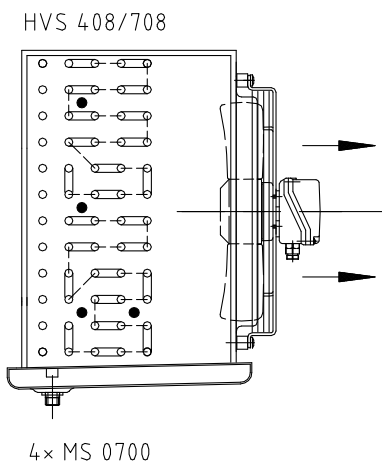
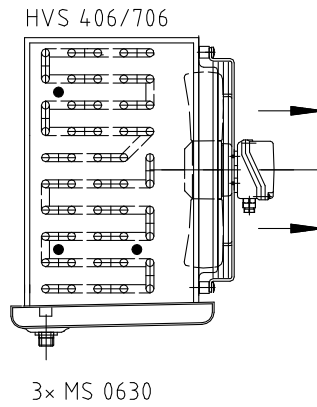
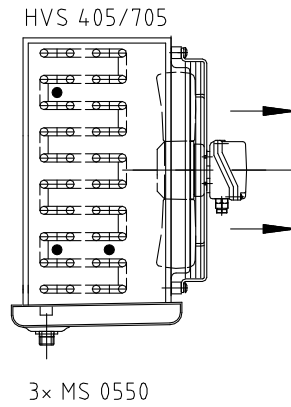
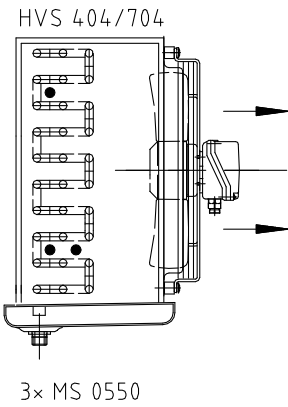
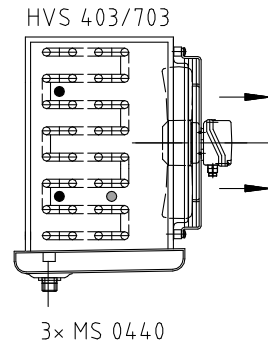
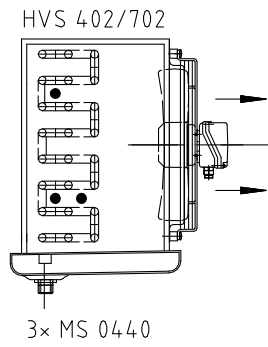
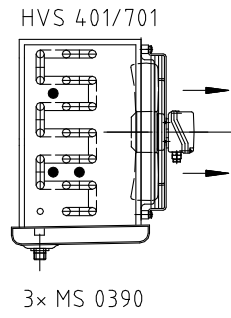
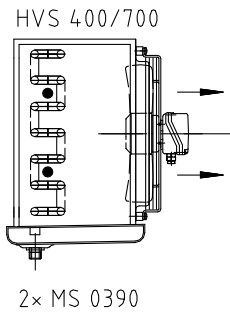
## Características eléctricas de las resistencias HVS

Typ Model Modelo		El. Abtauheizung HVS (Zubehör) El. defrost HVS (accessory) Des. El. HVS (accesorio)		
		Block Coil Batería	Gesamt Total Total	Typ Model Referencia
HVS/ HVST				
ES	EP/ COG	W	W	
x00	x00	2x 200	400	MS 0390
x01	x01	3x 200	600	MS 0390
x02	x02	3x 250	750	MS 0440
x03	x03	3x 250	750	MS 0440
x04	x04	3x 300	900	MS 0550
x05	x05	3x 300	900	MS 0550
x06	x06	3x 350	1 050	MS 0630
x07	-	4x 350	1 400	MS 0700
-	x08	4x 350	1 400	MS 0700
x08	-	4x 350	1 400	MS 0700
x09	x09	5x 400	2 000	MS 0850
x10	x10	5x 500	2 500	MS 0950
x11	x11	5x 600	3 000	MS 1050
x12	x12	5x 750	3 750	MS 1550
x13	x13	6x 850	5 100	MS 1900
x14	x14	6x 1 200	7 200	MS 2250

**Position MS Heizstäbe HVS  
ES**

**Position MS heater rods HVS  
ES**

**Posición de las resistencias  
tipo MS en modelos HVS ES**

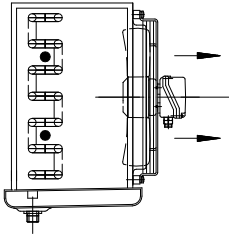


**Position MS Heizstäbe HVS  
EP/ COG**

**Position MS heater rods HVS  
EP/ COG**

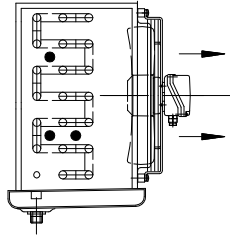
**Posición de las resistencias  
tipo MS en modelos HVS EP/  
COG**

HVS 400/700



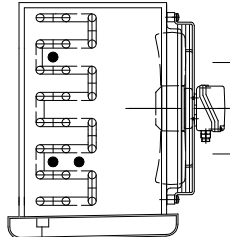
2x MS 0390

HVS 401/701



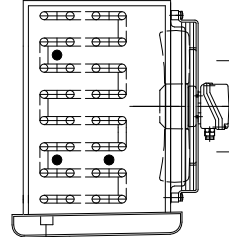
3x MS 0390

HVS 402/702



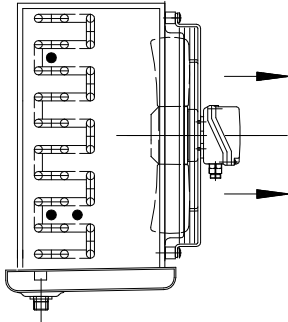
3x MS 0440

HVS 403/703



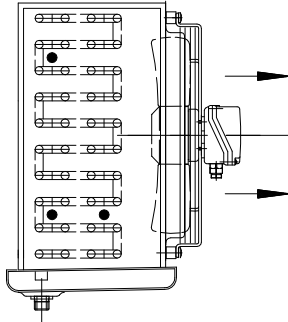
3x MS 0440

HVS 404/704



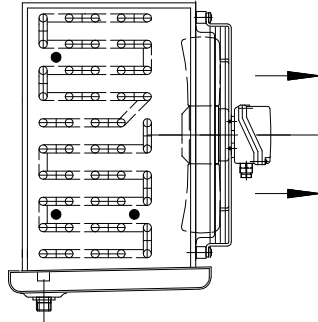
3x MS 0550

HVS 405/705



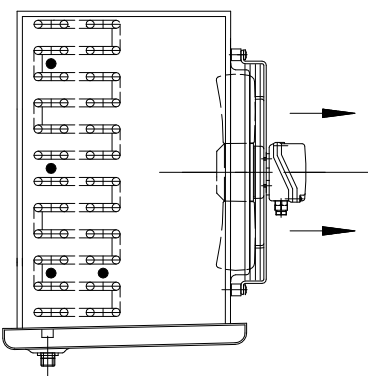
3x MS 0550

HVS 406/706



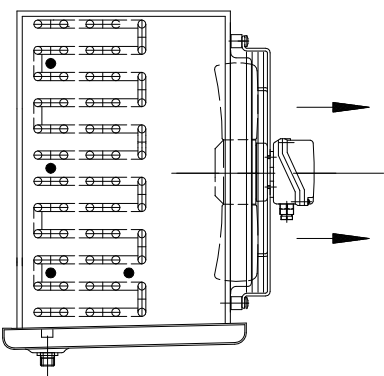
3x MS 0630

HVS 407/707



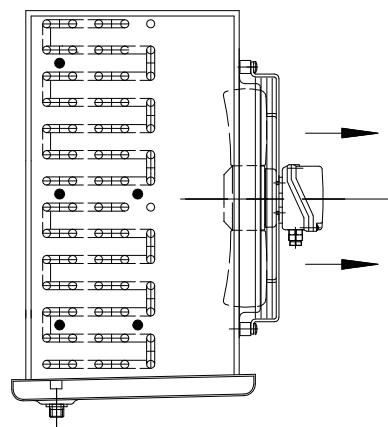
4x MS 0700

HVS 408/708



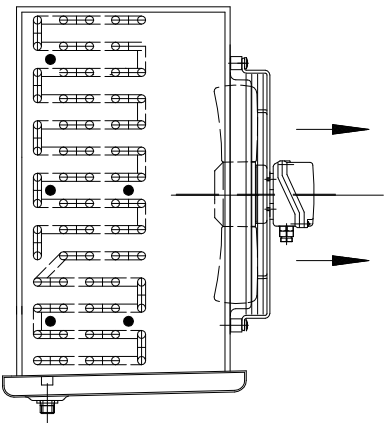
4x MS 0700

HVS 409/709 410/710



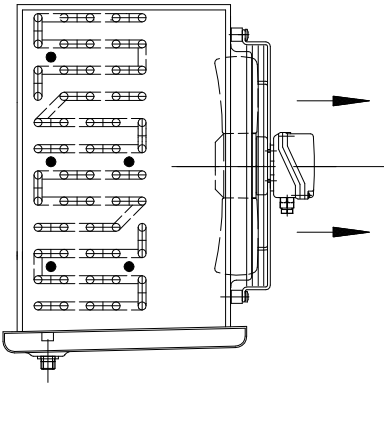
5x MS 0850 / 0950

HVS 411/711



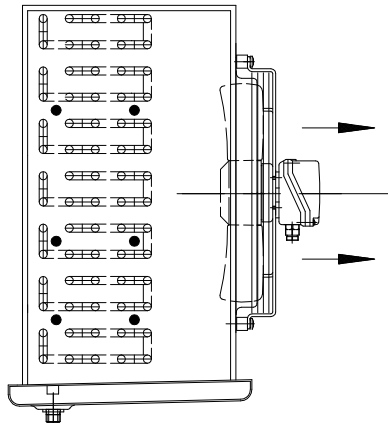
5x MS 1050

HVS 412/712



5x MS 1550

HVS 413/713 / 414/714



6x MS 1900 / 2250

## 41 Thermostat (Zub.)

Ausführung

Abtausicherheitsthermostat

Thermostat mit fest  
eingestelltem Schalterpunkt,  
öffnend bei 25°C, schließend bei  
+3,5 °C.

Schaltleistung bei 230V, 50 Hz:

ohmsch  $I_{max} = 25$  A,

induktiv  $I_{max} = 5$  A,

Schutzart IP 44.

Strom abschalten!

**1.** Seitenteil abnehmen.

**2.** Untere Anschlussdose

öffnen. (FHV/T)

Äußere Anschlussdose öffnen

(HVS/T)

**3.** Sicherheitsthermostat an  
vorgestanzten Löchern im  
Endblech anschrauben.

**4.** Zuleitung nach Schaltplan  
anschließen.

Flachsteckhülsen abschneiden,  
Kabelende abisolieren, mit  
Aderendhülsen versehen  
(Drahtquerschnitt 2 mm<sup>2</sup>) und  
auf Klemme 1 und 2  
anschließen.

Binden Sie das

Abtausicherheitsthermostat in  
die Ansteuerung der Heizstäbe  
ein.

**5.** Anschlussdose schließen  
und Seitenteil montieren.

## Thermostat(acc.)

Design

Defrost safety thermostat

Thermostat with fixed break  
point, disconnects at +25 °C,  
connects at +3.5 °C.

Switch capacity at 230 V, 50 Hz:

ohmic:  $I_{max} = 25$  A,

inductive  $I_{max} = 5$  A,

Protection class IP 44.

Switch off electricity!

**1.** Remove side panel.

**2.** Open lower terminal box.

(FHV/T)

Open outer terminal box

(HVS/T)

**3.** Mount safety thermostat to  
prepared holes in the end panel.

**4.** Connect supply wire  
according to wiring diagram.

Cut plug connection, remove  
insulation at the end of wires, fix  
sockets to cores (wire size  
2 mm<sup>2</sup>) and connect to terminal  
1 and 2.

Incorporate the defrost safety  
thermostat into the control of the  
heaters.

**5.** Close terminal box and  
mount the side panel.

## Termostato (acc.)

Construcción

Termostato de seguridad para  
desescarche

Punto de corte fijo +25 °C,

Conexión a +3,5 °C.

Potencia de corte: 230V, 50 Hz:

Ohmica  $I_{max} = 25$  A,

Inductiva  $I_{max} = 5$  A,

Tipo de protección: IP 44.

¡Desconectar el circuito!

**1.** Sacar el panel lateral.

**2.** Abra la caja de conexión  
inferior. (FHV/T)

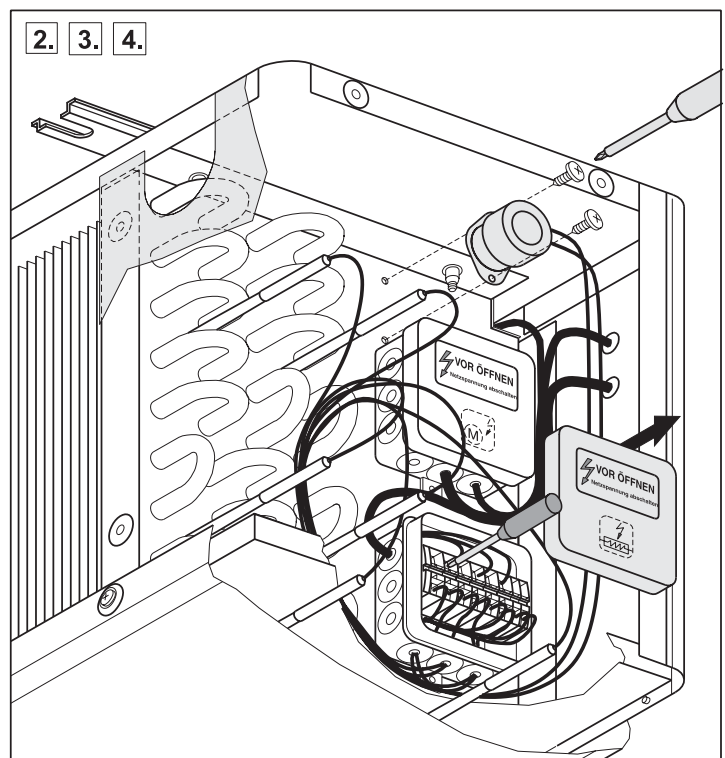
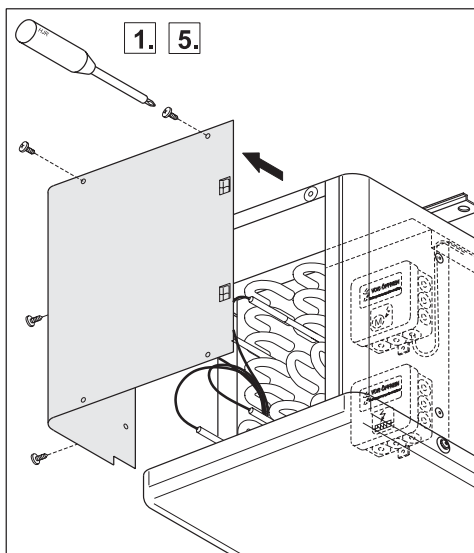
Abra la caja de conexión  
exterior. (HVS/T)

**3.** Instale el termostato de  
seguridad en los agujeros  
preparados en el panel lateral.

**4.** Conecte la alimentación  
según el esquema de cableado.  
Pelar las conexiones, avance el  
aislamiento al final, introduzca  
las mangueras en los prensas  
(sección de 2 mm<sup>2</sup>) y conecte en  
las bornas 1 y 2.

Incorpore el cableado del  
termostato de seguridad al  
control de resistencias.

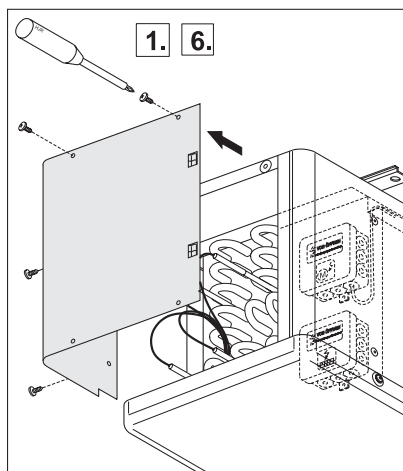
**5.** Cerrar la caja de conexiones  
y montar la tapa lateral.



## 42 SI Heizkabel (Zub.)

Beachten Sie die dem SI-Heizkabel beiliegende Montageanleitung.

1. Seitenteil abnehmen.
2. Untere Anschlussdose öffnen.
3. Heizkabel durch vorgestanzte Öffnung im Endblech bis zur Markierung durch Ablauf führen und mit Clip fixieren.  
Lamellen sind scharfkantig. Heizkabel nicht in die Nähe der Lamellen bringen!  
Heizkabel mit genügend Sicherheitsabstand zu den Heizstäben verlegen.
4. Zuleitung nach Schaltplan anschließen (siehe Seiten 17, 18).
5. Heizkabel im Seitenraum fixieren.
6. Anschlussdose schließen und Seitenteil montieren.
7. FHV/T x06/ x16 Leerrohr für ein zweites Heizkabel.



## SI-flexible heater (acc.)

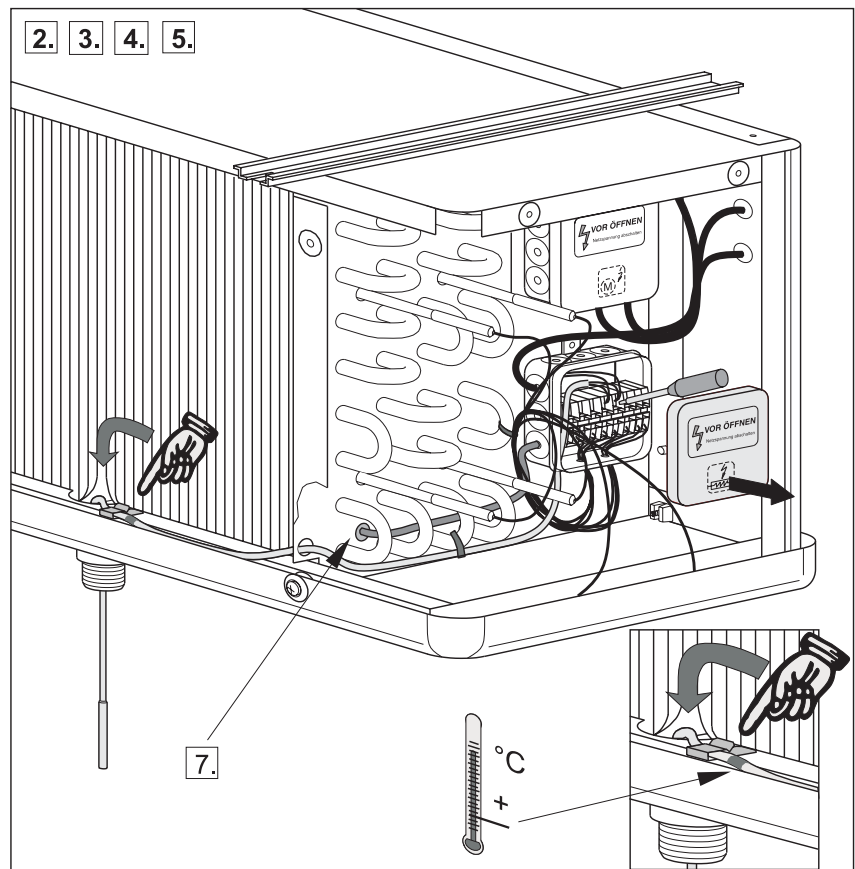
Pay attention to the mounting instructions attached to the SI flexible heater.

1. Remove side panel.
2. Open lower terminal box.
3. Push the flexible heater through the prepared opening in the end plate through the drain pipe till the marking and fix it with the clip.  
Fins are sharp edged. Don't bring the flexible heater close to the fins!  
Mount the flexible heater with enough safety distance to the heater rods!
4. Connect supply wire according to wiring diagram (see page 17, 18).
5. Fix the flexible heater in the lateral space.
6. Close terminal box and mount the side panel.
7. FHV/T x06/x16 tube for second heating cable.

## SI- Resistencia (acc.)

Preste atención a las instrucciones de montaje de las resistencias de silicona modelo SI.

1. Sacar el panel lateral.
2. Abra la caja de conexión inferior.
3. Pasar la resistencia por la abertura preparada en el panel lateral hasta el desagüe donde se indica y fijela mediante el clip.  
¡Aletas con cortes vivos. ¡No toque jamás las aletas con la resistencia de silicona!  
¡Instale la resistencia flexible con una separación suficiente de las resistencias eléctricas!
4. Conecte la alimentación según el esquema de cableado (ver página 17, 18).
5. Fije la resistencia de silicona en el espacio lateral.
6. Cierre la caja de conexiones y monte el panel lateral.
7. FHV/T x06/ x16 agujero para una segunda resistencia de silicona.



## 43 Ringheizung

ZH Zubehör



**Warnung!**  
Gefährliche Situation, die zu Verletzungen oder Tod führen kann, wenn sie nicht vermieden wird.



**Achtung elektrischer Strom!**  
Gefahr eines Stromschlages.



**Achtung!**  
Heiße Oberflächen, Verbrennungsgefahr!

1. Schutzgitter mit Ventilator abschrauben.
2. Ringheizung auf die Ventilatorzarge aufsetzen, Heizstabenden nach oben.
3. Schutzgitter und Ventilator mit beigelegten Sechskantschrauben, Distanzscheiben und Unterlegscheiben montieren.
4. Zuleitung fachgerecht anschließen.

Überprüfen Sie die Erdung des Gehäuses!

## Fan collar heater

ZH accessory



**Warning!**  
Dangerous situation, which can lead to injuries or death, if it isn't avoided.



**Attention electric voltage!**  
Danger of electric shock.



**Attention!**  
Hot surfaces, danger of burning!

1. Remove protection grille with the fan.
2. Attach heater to the fan collar, connections of the heater to the top.
3. Mount protection grille and fan with hexagonal screws, spacers and washers adjoined.
4. Connect supply wire.

Check the grounding of the casing!

## Resistencia embocadura ventilador

ZH accesorio



**¡Advertencia!**  
Situación peligrosa, que puede conducir a lesiones o la muerte, si no se evita.



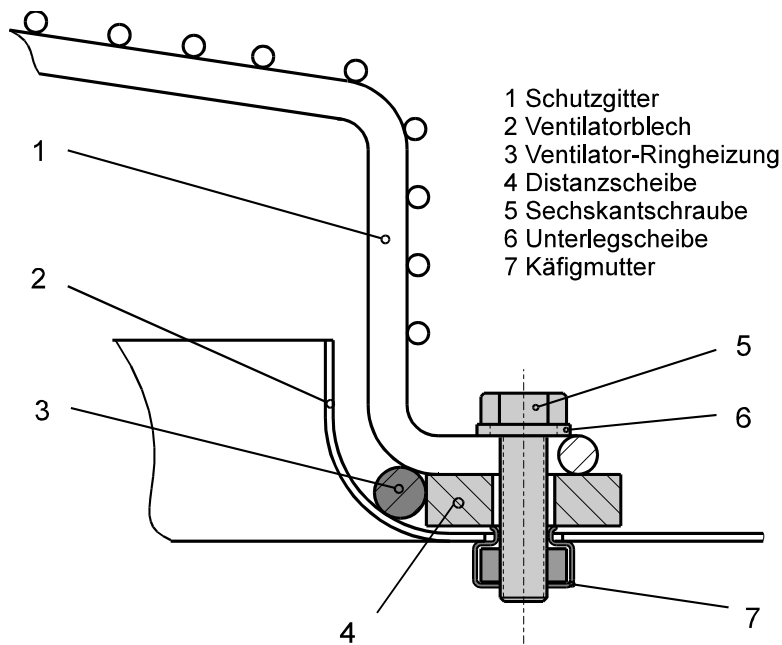
**¡Atención, voltaje eléctrico!**  
Peligro de contacto eléctrico.



**¡Atención!**  
¡Superficies calientes, riesgo de quemaduras!

1. Soltar los tornillos que sujetan la rejilla de protección con el ventilador.
2. Situar la resistencia en la base del plenum de salida de aire, con las conexiones hacia arriba.
3. Montar la rejilla de protección y el ventilador con los tornillos, casquillos y arandelas.
4. Conectar la alimentación.

¡Compruebe la conexión a tierra de la carcasa!



- 1 Schutzgitter
- 2 Ventilatorblech
- 3 Ventilator-Ringheizung
- 4 Distanzscheibe
- 5 Sechskantschraube
- 6 Unterlegscheibe
- 7 Käfigmutter

- 1 Protection grille
- 2 Fan panel
- 3 Heater for fan collar
- 4 Spacer washer
- 5 Hexagonal screw
- 6 Washer
- 7 Cage nut

- 1 Rejilla de protección
- 2 Panel del ventilador
- 3 Resistencia de collar
- 4 Casquillo
- 5 Tornillo
- 6 Arandela
- 7 Tuerca

## 44 Klimaheizung



**Warnung!**  
Gefährliche Situation, die zu Verletzungen oder Tod führen kann, wenn sie nicht vermieden wird.



**Achtung elektrischer Strom!**

Gefahr eines Stromschlages.



**Achtung!**

Heiße Oberflächen, Verbrennungsgefahr!

- Sichern Sie die Klimaheizungen gegen unabsichtliches Berühren.
- Bringen Sie in geeignetem Abstand ein Sicherheitsthermostat an.
- Führen Sie die Risikobewertung der Klimaheizungen durch.
- Auf Grund der außerordentlich komplexen Risikobewertung empfehlen wir Klimaheizungen durch z.B. Warmwasser/ Warmsole Wärmetauscher zu ersetzen.
- Beachten Sie in diesem Zusammenhang die Normen:
  - DIN EN 378
  - DIN EN 60204-1
  - DIN EN 60519-1/2
  - DIN EN 13849-1
  - DIN EN 13732-1sowie gegebenenfalls weitere Normen die für Ihren Anwendungsfall zutreffen.
- Verlegen Sie die Anschlussleitungen und montieren Sie die Anschlussdose außerhalb des Gerätes.

## AC Heaters



**Warning!**  
Dangerous situation, which can lead to injuries or death, if it isn't avoided.



**Attention electric voltage!**  
Danger of electric shock.



**Attention!**  
Hot surfaces, danger of burning!

- Secure the AC heaters against unintentional touch.
- Mount a safety thermostat in appropriate distance.
- Perform the risk assessment of the AC heaters.
- Because of the complex risk assessment for electric heaters we strongly recommend to replace electric heaters by heat exchanger coils for water/ brine application.
- Pay attention to the standards:
  - EN 378
  - EN 60204-1
  - EN 60519-1/2
  - EN 13849-1
  - EN 13732-1and other applicable standards.
- Line the wires and mount the terminal box outside of the unit.

## Resistencias clima.



**¡Advertencia!**  
Situación peligrosa, que puede conducir a lesiones o la muerte, si no se evita.



**¡Atención, voltaje eléctrico!**  
Peligro de contacto eléctrico.



**¡Atención!**  
¡Superficies calientes, riesgo de quemaduras!

- Proteja las resistencias contra contacto accidental.
- Instale un termostato de seguridad a una distancia adecuada.
- Realice una evaluación de riesgo de las resistencias.
- Debido a la evaluación del riesgo extremadamente complejo, recomendamos sistemas de calefacción para el aire tales como agua caliente/ salmuera caliente para hacer las veces de intercambiador de calor.
- En este sentido, ponga especial atención al cumplimiento de las siguientes normas:
  - EN 378
  - EN 60204-1
  - EN 60519-1/2
  - EN 13849-1
  - EN 13732-1así como a otras Normas adicionales específicas, que fuesen de aplicación en este campo.
- Instale la caja de conexiones fuera del aparato y conecte los cables.



## 45 Inbetriebnahme

- Der Elektroanschluss muss fachgerecht abgeschlossen sein.
- Vergewissern Sie sich, dass alle Deckel und Seitenteile montiert sind.
- Prüfen Sie die Befestigung des Schutzgitters.
- Die Tropfschale muss auf beiden Seiten eingehängt und fest verschraubt sein.

### **Achtung!**

Anlage darf nur in betriebssicheren Zustand in Betrieb genommen werden.

- Anlage einschalten.
- Überprüfung der Überhitzung des Kältemittels am Austritt. Herstellerangaben des Expansionsventils beachten!

### **Einstellung des Expansionsventils auf die Überhitzung:**

$$\Delta t_{\text{sup}} = 0,5 \dots\dots\dots 0,7 \times \text{DT1}$$

$\uparrow$   
 $\text{DT1} \geq 12 \text{ K}$

$\uparrow$   
 $\text{DT1} \geq 6 \text{ K}$

$\Delta t_{\text{sup}}$  Überhitzung des Kältemittels am Austritt.  
 DT1 Eintrittstemperaturdifferenz =  
 Lufteintrittstemperatur  
 - Verdampfungstemperatur  
 am Austritt  
 (Sättigungstemperatur).

## 46 Schalldaten

Mittlerer Schalldruckpegel in 3 m Abstand im Freifeld (halbkugelförmige Schallausbreitung).

Typ Model Modelo	Schalldruckpegel Sound pressure level Presión sonora
FHV/ FHVT	dB(A)
x01 EC	42
x11 EC	49
x21 EC	53
x02 EC	45
x12 EC	52
x102 EC	45
x22 EC	56
x03 EC	47
x13 EC	53
x103 EC	47
x23 EC	61
x04 EC	47
x14 EC	54
x06 EC	56
x16 EC	56

## Start- up

- The electric connection has to be completed properly.
- Side panels and junction box cover have to be in place.
- Check the fixation of the fan guard.
- The drain pan has to be hinged and screwed properly.

### **Attention!**

The plant may only be started if safe to operate.

- Turn the unit on.
- Check superheat of the refrigerant at the outlet. Check manufacturer's specification of expansion valve!

### **Adjusting expansion valve to superheating:**

$$\Delta t_{\text{sup}} = 0,5 \dots\dots\dots 0,7 \times \text{DT1}$$

$\uparrow$   
 $\text{DT1} \geq 12 \text{ K}$

$\uparrow$   
 $\text{DT1} \geq 6 \text{ K}$

$\Delta t_{\text{sup}}$  Superheating of the refrigerant at the outlet.  
 DT1 Inlet temperature difference =

Air inlet temperature  
 - evaporating temperature  
 at the outlet  
 (saturation temperature).

## Sound pressure level

Mean sound pressure level at a distance of 3 m semi- reverberant field.

## Puesta en marcha

- El cableado eléctrico debe estar correctamente instalado.
- Los paneles laterales así como la junta de la caja de conexiones deben estar correctamente montados.
- Compruebe el estado de las rejillas de protección.
- La bandeja de goteo debe insertarse en los tornillos laterales para luego fijarlos.

### **¡Atención!**

La instalación no debe ser puesta en marcha sin encontrarse en un estado irreprochable.

Alimentar con tensión la unidad.

- Verificar el recalentamiento del fluido frigorífico en la salida. Ajustar según las indicaciones del fabricante de la válvula

### **• Ajuste del recalentamiento de la válvula de expansión:**

$$\Delta t_{\text{sup}} = 0,5 \dots\dots\dots 0,7 \times \text{DT1}$$

$\uparrow$   
 $\text{DT1} \geq 12 \text{ K}$

$\uparrow$   
 $\text{DT1} \geq 6 \text{ K}$

$\Delta t_{\text{sup}}$  Recalentamiento del fluido frigorífico en la salida.

DT1 Diferencia de temperatura en la entrada = Temperatura de entrada de aire- temperatura de evaporación a la salida (Temperatura de saturación).

## Datos sonoros

- Presión sonora medida a una distancia de 3 m en campo semi-reverberante.

Typ Model Modelo	Schalldruckpegel Sound pressure level Presión sonora
HVS /HVST	dB(A)
x00 EC	46
x01 EC	46
x02 EC	48
x03 EC	48
x04	53
x05	53
x06	53
x07 EC	50
x08 EC	50
x09 EC	53
x10 EC	55
x11 EC	59
x12 EC	56
x13 EC	58
x14 EC	62

## 47 Reinigung



### **Warnung!**

Gefährliche Situation, die zu Verletzungen oder Tod führen kann, wenn sie nicht vermieden wird.



### **Achtung!**

Handverletzungsgefahr!  
Lamellen sind scharfkantig.



### **Achtung elektrischer Strom!**

Gefahr eines Stromschlages.



### **Hinweis**

Vor allen Arbeiten freischalten, gegen Wiedereinschalten sichern und Spannungsfreiheit feststellen!

- Anlage darf nur von autorisiertem Fachpersonal gewartet werden.

Die Häufigkeit der Reinigung des Luftkühlers hängt vom Einsatzgebiet ab. Eine Reinigung sollte zumindest quartalsweise durchgeführt werden.

### Reinigung des Ventilators:

Beschädigung des Ventilators bei Reinigung und damit einhergehende Fehlfunktionen sind möglich.

- Reinigen Sie den Ventilator nicht mit einem Wasserstrahl oder Hochdruckreiniger.
- Verwenden Sie keine säure-, laugen- und lösungsmittelhaltigen Reinigungsmittel.
- Überprüfen Sie den Ventilator auf Unwucht.

### Reinigung des Lamellenblockes:

- Demontieren oder schwenken Sie die Ventilatoren zur Reinigung des Lamellenblockes ab oder demontieren Sie beide Tropfschalen ab.
- Reinigen Sie das Gerät mit Wasser oder speziell für Kupfer-Aluminium Wärmetauscher freigegebenen Reinigungsmitteln.
- Verwenden Sie keinesfalls chlorhaltige Reinigungsmittel.
- Achten Sie darauf, dass die Lamellen nicht verbogen werden.
- Spülen Sie den Wärmetauscher nach der Reinigung gründlich mit klarem Wasser ab.

## Cleaning



### **Warning**

Dangerous situation, which leads to injuries or death, if it isn't avoided.



### **Attention!**

Hand injury possible.  
Fins are sharp-edged.



### **Attention electric voltage!**

Danger of electric shock.



### **Advice**

Prior to working on the unit, switch off the electricity and secure against unauthorized connecting.

- Unit may only be serviced and repaired by authorized and skilled personnel.

The frequency of cleaning of the air cooler depends on its application. A cleaning should be done at least every three months.

### Cleaning of the fan:

Damage to the fan and malfunction afterwards is possible.

- Don't clean the fan by means of a high pressure cleaner.
- Don't use purifier that contains acid, base or dilution.
- Check the fan balance.

### Cleaning of the coil block

- Disassemble or swivel the fans to clean the coil block or demount the drain pans.
- Clean the device by means of water or special copper aluminium heat exchanger purifier.
- Never use chlorine containing purifiers.
- Pay attention that the fins don't get deformed.
- Flush the heat exchanger well with water after cleaning it.

## Limpieza



### **¡Advertencia!**

Situación peligrosa, que puede conducir a lesiones o la muerte, si no se evita.



### **¡Atención!**

¡Peligro de aplastamiento, lesión en la mano!



### **¡Atención, voltaje eléctrico!**

Peligro de contacto eléctrico.



### **Indicaciones**

Desconecte la unidad antes de cada intervención, asegurándose que no se pueda conectar por personal no autorizado.

- La unidad no debe ser instalada más que por personal autorizado.

La frecuencia de limpieza dependerá de la aplicación. Se recomienda al menos 1 vez cada tres meses.

### Limpieza de los ventiladores:

Es posible un fallo en los ventiladores después de haber efectuado la limpieza.

- No efectúe la limpieza de los ventiladores con agua o aire a presión.
- No utilice limpiadores agresivos, con ácidos, bases ó disoluciones.
- Compruebe su funcionamiento después de cada limpieza.

### Limpieza de las aletas de la batería:

- Desmontar o abrir mediante las bisagras los ventiladores para limpiar las aletas de la batería y desmontar ambas bandejas.
- Limpiar la carrocería del aparato con agua ó con productos específicos para el cobre-aluminio.
- No utilice detergentes con cloro.
- Ponga especial atención en no doblar las aletas.
- Aclare el intercambiador con agua, después de realizar la limpieza.

## 48 Wartungsintervalle

Anlage darf nur von autorisiertem Fachpersonal gewartet und repariert werden.

Mindestens halbjährlich sind folgende Wartungstätigkeiten durchzuführen:

- Befestigung der Anlage.
- Befestigung des Ventilators.
- Berührungsschutz
- Elektroanschlüsse.
- Befestigung des Schutzleiters.
- Kondenswasserbohrung des Ventilators.
- Kondensatablauf des Kühlers.
- Dichtigkeit der Anlage.
- Überhitzungseinstellung.

## 49 Entsorgung

- Bevor Sie den Luftkühler demontieren, entfernen Sie die Wärmetauscher enthaltenen Medien und führen sie der Wiederverwertung zu.
- Beachten Sie bei der Entsorgung des Gerätes alle relevanten, in ihrem Land geltenden Anforderungen und Bestimmungen.

## Service interval

The unit may only be serviced and repaired by authorized and skilled personnel.

At least every 6 months the following services have to be done.

Check the:

- Mounting of the unit.
- Mounting of the fans.
- Protection cover.
- Electric connections.
- Mounting of the protection conductor.
- Condensate draining hole of the fan.
- Condensate draining of the cooler
- Leaks in the unit.
- Adjustment of the superheat.

## Disposal

- Before dismantling the air cooler, remove all fluids inside the heat exchanger and dispose them in a correct way.
- When disposing the device, please comply with all relevant requirements and regulations applicable in your country.

## Revisión periódica

La unidad no debe ser instalada ni reparada más que por personal autorizado.

Se deben realizar las siguientes revisiones al menos cada 6 meses:

- Fijación de la unidad
- Fijación de los ventiladores.
- Rejillas de protección.
- Conexiónado eléctrico.
- Contactores y protectores térmicos.
- Condensaciones en los ventiladores.
- Desagüe del evaporador
- Estanquidad de la unidad.
- Ajuste del recalentamiento.

## Fin del periodo útil del evaporador

- Cuando el aparato se deba sustituir por este motivo, recupere el refrigerante y el aceite y entréguelos a un gestor de residuos.
- Cumpla con la normativa y las regulaciones para el reciclado y eliminación de residuos vigente en su país.

## 50 Ersatzteilliste

## Spare parts

## Piezas de repuesto

Type Model Modelo		Ventilatoren Fans Ventiladores		Elektr. Abtauheizung Electric defrost Desescarche eléctrico			
Typ Model Referencia				Block und Schale Coil and drain pan Batería y bandeja			
FHV/ FHVT							
x01 EC		S2EC 250 *	0610158	ST 1280 U 140		54000500	
x11 EC		S3G EC 300 S	56000278	ST 1280 U 140		54000500	
x21 EC		S3G EC 450 S	56000286	ST 2060 U 140		54000501	
x02, x102 EC		S2EC 250 *	0610158	ST 2060 U 140		54000501	
x12 EC		S3G EC 300 S	56000278	ST 2060 U 140		54000501	
x22 EC		S3G EC 450 S	56000286	ST 3610 U 140		54000503	
x03, x103 EC		S2EC 250 *	0610158	ST 2840 U 140		54000502	
x13 EC		S3G EC 300 S	56000278	ST 2840 U 140		54000502	
x23 EC		S3G EC 450 S	56000286	ST 5170 U 140		54000512	
x04 EC		S2EC 250 *	0610158	ST 3610 U 140		54000503	
x14 EC		S3G EC 300 S	56000278	ST 3610 U 140		54000503	
x06 EC		S2EC 250 *	0610158	ST 5170 U 140		54000512	
x16 EC		S3G EC 300 S	56000278	ST 5170 U 140		54000512	
HVS /HVST							
ES				Block Coil Batería		Schale Drain pan Bandeja	
EP							
x00 EC	x00 EC	S3G EC 300 S	56000278	ST 1020 U 150	0400134	ST 1890 WS 050	0400032
x01 EC	x01 EC	S3G EC 300 S	56000278	ST 0920 U 050	0400001	ST 1890 WS 050	0400032
x02 EC	x02 EC	S3G EC 300 S	56000278	ST 1020 U 150	0400002	ST 2110 WS 060	0400033
x03 EC	x03 EC	S3G EC 300 S	56000278	ST 1070 U 100	0400003	ST 2110 WS 060	0400033
x04	x04	S4E 400 S	56001045	ST 1220 U 050	0400004	ST 2510 WS 060	0400034
x05	x05	S4E 400 S	56001045	ST 1270 U 100	0400005	ST 2510 WS 060	0400034
x06	x06	S4E 400 S	56001045	ST 1480 U 150	0400006	ST 2850 WS 070	0400035
x07 EC	-	S3G EC 450 S	56000286	ST 1480 U 100	0400104	ST 3460 WS 100	0400017
-	x08 EC	S3G EC 450 S	56000286	ST 1480 U 100	0400104	ST 3460 WS 100	0400017
x08 EC	-	S3G EC 450 S	56000286	ST 1650 U 150	0400010	ST 3460 WS 100	0400017
x09 EC	x09 EC	S3G EC 450 S	56000286	ST 1850 U 150	0400011	ST 3860 WS 100	0400018
x10 EC	x10 EC	S3G EC 500 S	56000287	ST 2150 U 150	0400012	ST 4460 WS 100	0400019
x11 EC	x11 EC	S3G EC 500 S	56000287	ST 2450 U 150	0400013	ST 5060 WS 100	0400020
x12 EC	x12 EC	S3G EC 450 S	56000286	ST 3440 U 150	0400014	ST 3560 US 100	0400021
x13 EC	x13 EC	S3G EC 500 S	56000287	ST 4030 U 150	0400015	ST 4160 US 100	0400022
x14 EC	x14 EC	S3G EC 500 S	56000287	ST 4820 U 150	0400016	ST 4960 US 100	0400023

\* S2EC 250 nur Motor, only motor, solamente motor.

Flügel, fan blade, Hélice: F 250 34 S: 55100002

Schutzgitter, Protection grille, rejillas de protección: G-254: 22410030

Ventilator Fan Ventilador	Textilschlauchanschluss Textile hose connection Conexión a manga textil		Defrost Damper Manga desescarche		Bez. auf Typenschild Name on type plate Nombre en la etiqueta
Ø mm					
300	TA 300	0160001	DD 300	36001101	DeDa 350
400	TA 400	0160003	DD 400	36001102	DeDa 440
450	TA 450	0160004	DD 450	36001103	DeDa 495
500	TA 500	0160005	DD 500	36001104	DeDa 550

Ventilator Fan Ventilador	Nachleitrad Streamer Guía dardo de aire		Zargenheizung Fan collar heater Resistencia de collar	Leistung Capacity Capacidad	
Ø mm				W	
300	NL 300	56000626	ZH 300	70	0400060
400	-	-	ZH 400	60	0400062
450	-	-	ZH 450	60	0400063
500	-	-	ZH 500	75	0400064

Störung Failure Fallo	Mögliche Ursache Possible source Causa posible	Lösungsvorschlag Proposal for solution Propuesta de solución
Ventilator läuft nicht Fan doesn't run. El ventilador no gira.	Sanftanlauf von EC-Ventilatoren Softstart of EC-fans Ventilador EC gira muy despacio	Warten, max. eine Minute Wait max. one minute Esperar, máximo un minuto
	Keine Spannungsversorgung No connection to electric source No está conectada la tensión.	Spannungsversorgung herstellen Connect voltage Conectar a la tensión de alimentación
	Ventilatorflügel blockiert Blocked fan blade Hélice bloqueada	Spannung ausschalten, Ursache der Blockade beheben Switch off electric connection, remove source of blockade Cortar la tensión de alimentación. Eliminar la fuente de bloqueo
	Ventilator defekt Defective fan Ventilador defectuoso	Ventilator austauschen Change fan Sustituir el ventilador
Kühler ist ungewöhnlich laut oder vibriert. Air cooler is unusually loud or vibrates. El evaporador mete mucho ruido ó vibra mucho.	Lager im Ventilator defekt Bearing inside the fan defect Ventilador defectuoso	Ventilator austauschen Change fan Sustituir el ventilador
	Flügel verschmutzt Dirty fan blade Hélices sucias	Ventilatorflügel vorsichtig reinigen Clean fan blade carefully Limpiar las hélices
	Flügel vereist Iced fan blade Hielo en las hélices	Flügel abtauen Defrost fan Quitar el hielo de las hélices
	Ventilatorbefestigung lose Loose fan fixation Tornillos de fijación del ventilador flojos	Befestigungsschrauben festziehen Tighten fastening screw Apretar los tornillos
Kälteleistung zu gering Too low capacity Poca capacidad frigorífica	Lamellenblock, verschmutzt, bereift, vereist Coil block dirty, frosted, iced Bloque aleteado sucio, bloqueado por hielo	Lamellenblock reinigen, abtauen Clean, defrost coil block Limpiar el bloque, desescarchar
	Ventilatoren funktionieren nicht ordnungsgemäß. Fans don't work properly. Los ventiladores no funcionan de manera estable.	Verdrahtung nach Schaltplan kontrollieren Check if wiring is acc. to wiring diagram Comprobar la conexiones con el esquema de conexiones
	Parameter der Kälteanlage entsprechen nicht den Auslegungsbedingungen. Parameters of the refrigerating system do not correspond with the dimensioning. Los parámetros de la instalación frigorífica no se corresponden con los de diseño.	Auslegung beachten, Überhitzung, Unterkühlung kontrollieren  Pay attention to dimensioning sheet. Control superheating and subcooling Contraste los datos de la instalación con los de diseño recalentamiento y subenfriamiento
Wärmeaustauscher undicht Leak of heat exchanger Fugas en el evaporador	Korrosion, Erosion, Beschädigung Corrosion, erosion, damage Corrosión, erosión, daños	Wärmetauscher austauschen. Kleine Undichtigkeiten beheben. Exchange heat exchanger. Minor leaks can be fixed. Reparación de pequeñas fugas. Sustitución del evaporador.

## 52 3~ Phasen ohne N

Bei Spezialanwendungen z.B. auf Schiffen werden andere elektrische Komponenten eingesetzt.

Bitte überprüfen Sie, ob die richtigen Komponenten im Luftkühler installiert sind.

Überprüfen Sie den Ventilator typ auf dem Typenschild des Ventilators. Das Typenschild ist auf der Klemmdose des Ventilators.

Überprüfen Sie die Anzahl und Verdrahtung der Heizstäbe.

## 3 Phases without N

Special application e.g. on ships require different electric components.

Please check the unit for the correct components.

The fan type plate can be found on the terminal box of the fan. Check for the correct fan type.

Check the amount of and wiring of the heaters.

## Trifásico sin neutro

Para aplicaciones especiales, p.e. barcos, donde se requieren componentes eléctricos distintos.

Por favor, verifique siempre que todos los componentes requeridos están instalados.

Compruebe el modelo de ventilador en la placa de características del mismo. La placa de características se encuentra en la caja de conexiones del ventilador.

Compruebe el número y el conexionado de las resistencias.

Type Model Modelo	Ventilatoren Fans Ventiladores		Elektr. Abtauheizung Electric defrost Desescarche eléctrico			
	Typ Model Referencia		Block und Schale Coil and drain pan Batería y bandeja			
FHV/ FHVT						
x01	S4D250-AH40-70	56000294	3 x ST 1280 U 140		54000500	
x11	S4D300-AR36-48	56000226	4 x ST 1280 U 140		54000500	
x241/x261	S4D450S	56000140	6 x ST 2060 U 140		54000501	
x02	S4D250-AH40-70	56000294	3 x ST 2060 U 140		54000501	
x12	S4D300-AR36-48	56000226	4 x ST 2060 U 140		54000501	
x242/x262	S4D450S	56000140	6 x ST 3610 U 140		54000503	
x03	S4D250-AH40-70	56000294	3 x ST 2840 U 140		54000502	
x13	S4D300-AR36-48	56000226	4 x ST 2840 U 140		54000502	
x243/x263	S4D450S	56000140	6 x ST 5170 U 140		54000512	
x04	S4D250-AH40-70	56000294	3 x ST 3610 U 140		54000503	
x14	S4D300-AR36-48	56000226	4 x ST 3610 U 140		54000503	
x06	S4D250-AH40-70	56000294	3 x ST 5170 U 140		54000512	
x16	S4D300-AR36-48	56000226	4 x ST 5170 U 140		54000512	
HVS/ HVST			Block Coil Batería		Schale Drain pan Bandeja	
EP						
x00	S4D300-AR42-51	56001010	-		-	
x01	S4D300-AR42-51	56001010	3 x ST 0920 U 050	0400001	ST 1890 WS 050	0400032
x02	S4D300-AR36-48	56000226	3 x ST 1020 U 150	0400002	ST 2110 WS 060	0400033
x03	S4D300-AR36-48	56000226	3 x ST 1070 U 100	0400003	ST 2110 WS 060	0400033
x04	S4D400-AT17-53	56001046	3 x ST 1220 U 050	0400004	ST 2510 WS 060	0400034
x05	S4D400-AT17-53	56001046	3 x ST 1270 U 100	0400005	ST 2510 WS 060	0400034
x06	S4D400-AT17-53	56001046	3 x ST 1480 U 150	0400006	ST 2850 WS 070	0400035
x08	S4D450S	56000140	3 x ST 1480 U 100	0400104	ST 3460 WS 100	0400017
x09	S4D450S	56000140	5 x ST 1850 U 150	0400011	ST 3860 WS 100	0400018
x10	S4D500S	56000146	5 x ST 2150 U 150	0400012	ST 4460 WS 100	0400019
x11	S4D500S	56000146	5 x ST 2450 U 150	0400013	ST 5060 WS 100	0400020
x12	S4D450S	56000140	4 x ST 3440 U 150	0400014	2 x ST 3560 US 100	0400021
x13	S4D500S	56000146	4 x ST 4030 U 150	0400015	2 x ST 4160 US 100	0400022
x14	S4D500S	56000146	4 x ST 4820 U 150	0400016	2 x ST 4960 US 100	0400023

Ventilatoren und Heizstäbe können entsprechend der nachstehend aufgeführten Betriebsspannungen eingesetzt werden. Auf den Typenschildern sind nicht alle möglichen Anschlusswerte angegeben. Fans and heaters can be operated with the power

supplies mentioned below. Not every possible electric supply is printed on the type plate.

continuación. No todas las posibilidades están indicadas en la placa de características.

Los ventiladores y las resistencias pueden funcionar con las tensiones indicadas a

#### S4D250-AH40-70

Stromart Type of curr. Tensión	Leistung Input cap. Potencia	Stromaufn. Curr. cons. Intensidad	Drehzahl r.p.m. r.p.m.	Min. Temp.	Max. Temp.
	W	A	min <sup>-1</sup>	°C	°C
3~ 230 V 50 Hz Δ	23	0,10	1400	-25	90
3~ 230 V 60 Hz Δ	30	0,10	1600	-25	90
3~ 277 V 60 Hz Δ	33	0,10	1650	-25	90
3~ 400 V 50 Hz Y	23	0,06	1400	-25	90
3~ 400 V 60 Hz Y	30	0,06	1600	-25	90
3~ 480 V 60 Hz Y	33	0,06	1650	-25	90

#### S4D300-AR42-51

	W	A	min <sup>-1</sup>	°C	°C
3~ 230 V 50 Hz Δ	38	0,10	1130	-40	80
3~ 265 V 60 Hz Δ	55	0,14	1200	-40	65
3~ 400 V 50 Hz Y	38	0,06	1130	-40	80
3~ 400 V 60 Hz Y	48	0,07	1090	-40	65
3~ 440 V 60 Hz Y	53	0,08	1160	-40	65
3~ 460 V 60 Hz Y	55	0,08	1200	-40	65
3~ 480 V 60 Hz Y	58	0,09	1230	-40	65

#### S4D300-AR36-48

	W	A	min <sup>-1</sup>	°C	°C
3~ 265 V 60 Hz Δ	67	0,19	1490	-40	65
3~ 400 V 50 Hz Y	45	0,09	1300	-40	80
3~ 400 V 60 Hz Y	60	0,10	1380	-40	65
3~ 440 V 60 Hz Y	64	0,10	1430	-40	65
3~ 460 V 60 Hz Y	67	0,11	1490	-40	65
3~ 480 V 60 Hz Y	70	0,12	1500	-40	65

#### S4D400-AT17-53

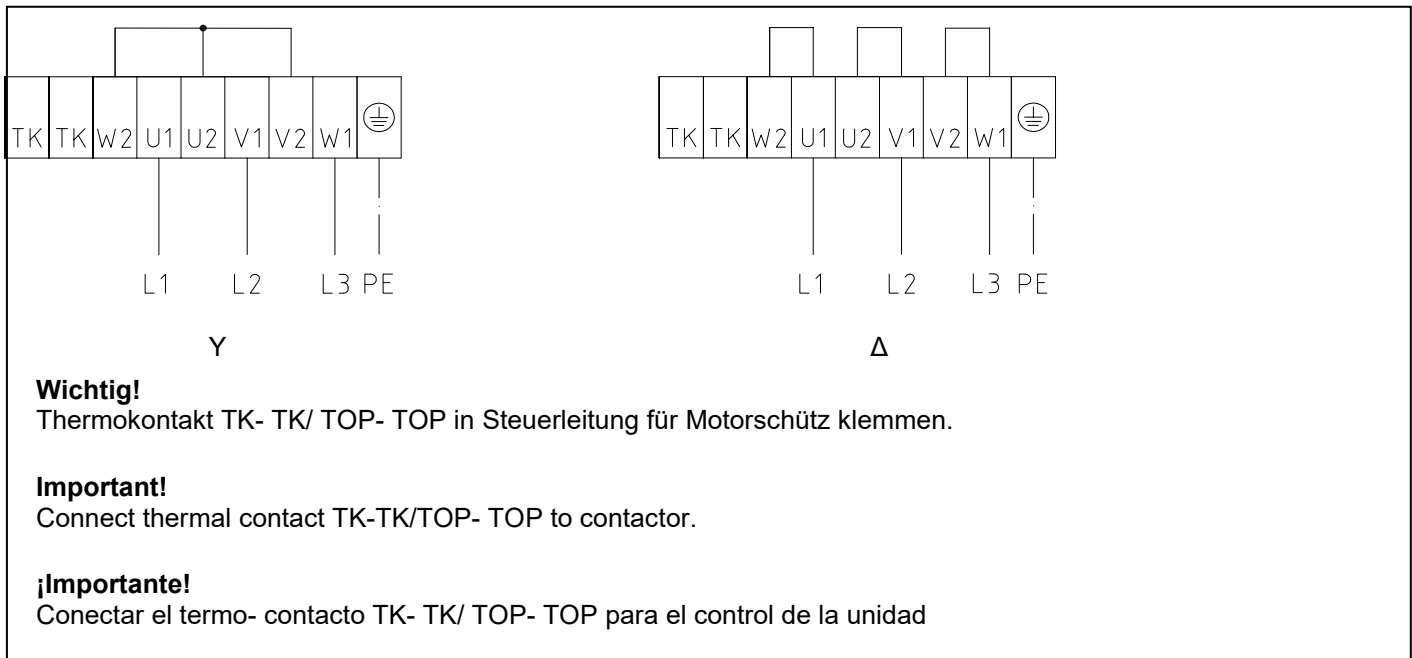
	W	A	min <sup>-1</sup>	°C	°C
3~ 230 V 50 Hz Δ	140	0,63	1390	-40	90
3~ 277 V 60 Hz Δ	210	0,68	1630	-40	85
3~ 400 V 50 Hz Y	140	0,36	1390	-40	90
3~ 460 V 60 Hz Y	210	0,39	1630	-40	85

#### S4D450S

	W	A	min <sup>-1</sup>	°C	°C
3~ 400 V 50 Hz Y	230	0,40	1200	-40	70
3~ 460 V 60 Hz Y	400	0,60	1270	-40	60
3~ 400 V 50 Hz Δ	320	0,74	1390	-40	70
3~ 460 V 60 Hz Δ	500	0,88	1630	-40	60

#### S4D500S

	W	A	min <sup>-1</sup>	°C	°C
3~ 400 V 50 Hz Y	340	0,65	1180	-40	85
3~ 460 V 60 Hz Y	550	0,84	1330	-40	70
3~ 400 V 50 Hz Δ	500	1,45	1370	-40	85
3~ 460 V 60 Hz Δ	790	1,55	1610	-40	70



Mit steigender Drehzahl steigt der Luftvolumenstrom und die Kälteleistung des Gerätes. Bei hohen Drehzahlen können Kondensattropfen von den Lamellen in den Luftstrom mitgerissen werden.

Higher r.p.m lead to an increase in air volume and cooling capacity. At high r.p.m condensate drops may get carried away by the air flow.

Con el aumento de las r.p.m. se incrementa el volumen de aire y la capacidad frigorífica. Con altas r.p.m., pequeñas gotas de condensado pueden ser impulsadas por el flujo de aire.

**Heizungen**

Ist keine Heizleistung angegeben ist der Betriebspunkt außerhalb des zulässigen Bereiches.

**Heaters**

If no heating capacity is given, the operating conditions would be out of tolerances.

**Desescharche eléctrico**

No se indican las potencias eléctricas fuera de las condiciones señaladas.

Typ Model Modelo	Leistung Capacity Potencia	400 V 50/ 60 Hz	440 V 50/ 60 Hz	460 V 50/ 60 Hz
		W	W	W
FHVT x01		1320	-	-
FHVT x02		2190	2670	-
FHVT x03		3090	3770	4125
FHVT x04		3930	4800	5250
FHVT x06		5670	5815	7560

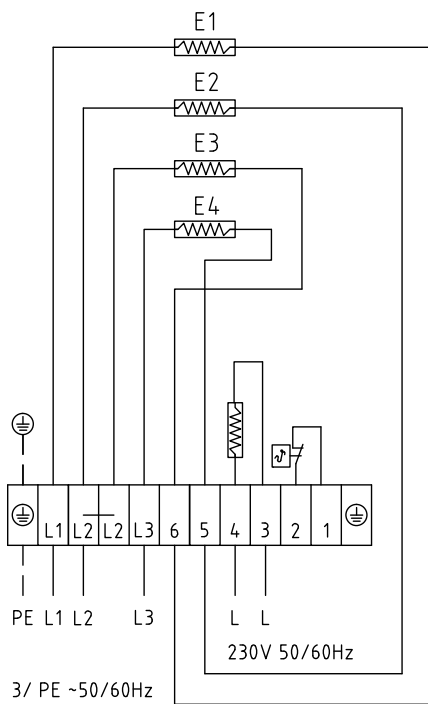
E1- E2 Heizstäbe für Lamellenblock  
E3 Heizstab für Tropfschale  
E4 Flexible Ablaufheizung (Zubehör)  
9 Abtausicherheitsthermostat (Zubehör)

E1- E2 Heater rods for finned coil block  
E3 Heater rod for drain pan

E4 Flexible drain heater (accessory)  
9 Defrost safety thermostat (accessory)

E1- E2 Resistencias en batería  
E3 Resistencia en bandeja  
E4 Resistencia de silicona para desagüe (accesorio)  
9 Termostato de seguridad para desescharche (accesorio)

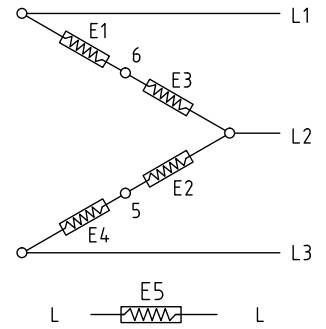




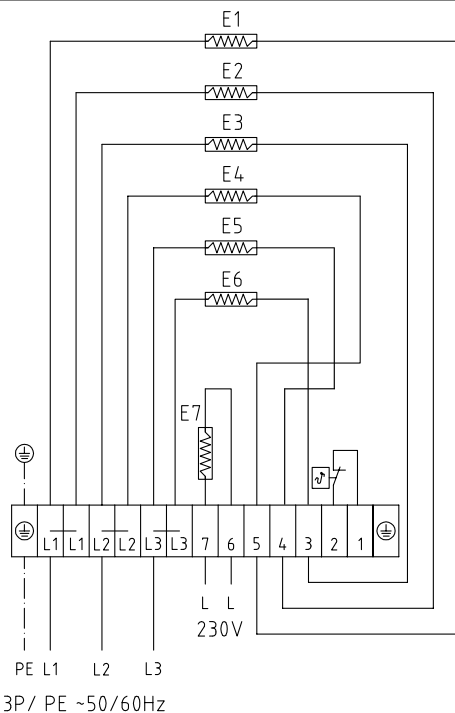
- E1- E3 Heizstäbe für Lamellenblock
- E4 Heizstab für Tropfschale
- E5 Flexible Ablaufheizung (230 V) (Zubehör)
- 9 Abtausicherheitsthermostat (Zubehör)

- E1- E3 Heater rods for finned coil block
- E4 Heater rod for drain pan
- E5 Flexible drain heater (230 V) (accessory)
- 9 Defrost safety thermostat (accessory)

- E1- E3 Resistencias en batería
- E4 Resistencia en bandeja
- E5 Resistencia de silicona para desagüe (230 V) (accesorio)
- 9 Termostato de seguridad para desescarche (accesorio)



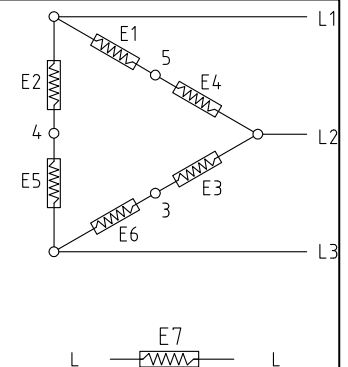
Typ Model Modelo	Leistung Capacity Potencia	400 V	440 V	460 V
		50/ 60 Hz	50/ 60 Hz	50/ 60 Hz
		W	W	W
FHVT x11		1320	1610	1760
FHVT x12		2200	2670	2920
FHVT x13		3120	3770	4120
FHVT x14		3960	4800	5240
FHVT x16		5720	6920	7560
HVST x01		1290	-	-
HVST x02		1450	-	-
HVST x03		1520	1840	2010
HVST x04		1760	2130	2320
HVST x05		1830	2210	2420
HVST x06		2150	2600	2840
HVST x08		2250	2720	2975



- E1- E4 Heizstäbe für Lamellenblock
- E5- Heizstab für Tropfschale oder Block
- E6- Heizstab für Tropfschale
- E7 Flexible Ablaufheizung (230 V) (Zubehör)
- 9 Abtausicherheitsthermostat (Zubehör)

- E1- E4 Heater rods for finned coil block
- E5 Heater rod for drain pan
- E6 Heater rod for drain pan or coil block
- E7 Flexible drain heater (230 V) (accessory)
- 9 Defrost safety thermostat (accessory)

- E1- E4 Resistencias en batería
- E5 Resistencia en bandeja
- E6 Resistencia en bandeja o batería
- E7 Resistencia de silicona para desagüe (230 V) (accesorio)
- 9 Termostato de seguridad para desescarche (accesorio)



Typ Model Modelo	Leistung Capacity Potencia	400 V	440 V	460 V
		50/ 60 Hz	50/ 60 Hz	50/ 60 Hz
		W	W	W
HVST x09		4090	4940	5400
HVST x10		4810	5820	6360
HVST x11		5500	6660	7270
HVST x12		6520	7880	8620
HVST x13		7670	9270	10140
HVST x14		9200	11130	12160
FHVT x241/x261		3300	4010	4380
FHVT x242/x261		5940	7190	7860
FHVT x243/x263		8580	10380	11340

## 53 Kältemittel Gruppe 1

- Prüfen Sie ob auf dem Typenschild die Gruppe 1 nach Druckgeräterichtlinie gestempelt ist.
- Der Luftkühler ist dann für folgende Kältemittel geeignet:

Kältemittel	Refrigerant	Refrigerante
R1234ze(E)	R446A	R457A
R1234yf	R447A	R459A,B
R32	R451A,B	R465A
R444A,B	R454A,B,C	R467A
R445A	R455A	R516A

Die Verwendung mit anderen Medien ist verboten. Ausnahmen bedürfen unserer schriftlichen Genehmigung.

- Wärmetauscher der Gruppe 2 nach Druckgeräterichtlinie sind nicht für brennbare Kältemittel geeignet.
- Beachten Sie den Abschnitt 6.2.14 und Anhang K der EN 378-2: 2018.
- Der Wärmetauscher ist ein Apparat. Im schlimmsten Fall tritt bei einer Undichte nur eine Komponente eines Kältemittelgemisch aus. Wir empfehlen daher bei Kältemittelgemischen, die Selbstentzündungstemperaturen der einzelnen Komponenten zur Risikobewertung heranzuziehen. Für nähere Informationen kontaktieren Sie bitte den Kältemittelhersteller.

Beim Einsatz von elektrischen Heizungen: Versichern Sie sich, dass der Einsatz von elektrischen Heizungen zulässig ist. Die Oberflächentemperatur der Heizungen kann nicht hinreichend genau bestimmt werden. Zur groben Bestimmung kann folgendes Diagramm verwendet werden.

- Installieren Sie Leckagesensoren in unmittelbarer Umgebung des Wärmetauschers.

Montieren Sie einen Leckagesensor der eventuell austretendes Gase entsprechend der gültigen arbeitschutz- und sicherheitstechnischen Vorschriften detektiert.

## Refrigerants group 1

- Check the type plate for the correct group 1 stamping according to Pressure Equipment directive.
- The heat exchanger is appropriate for the following refrigerants

The usage with other mediums is forbidden. Exceptions require a written approval from our side.

- Heat exchangers for group 2 are not appropriate for flammable refrigerants.
- Take paragraph 6.2.12 and appendix H of EN 378-2: 2018 into account.
- The evaporator is a apparatus. In a worst case scenario only one component of a refrigerant will be released during leakage. We recommend to use the self ignition temperatures of single refrigerant componets during risk assessment. For further information please contact the refrigerant manufacturer.

If using electric heaters: Ensure that the operation of electric heaters is allowed. The surface temperature of the heaters can't be measured acceptably accurate. For a rough estimation the following diagram can be used.

- Install leakage sensors in striking distance to the air cooler.
- Use a leakage sensor that detects possibly leaking gas according to valid work saftey and technical safety regulations.

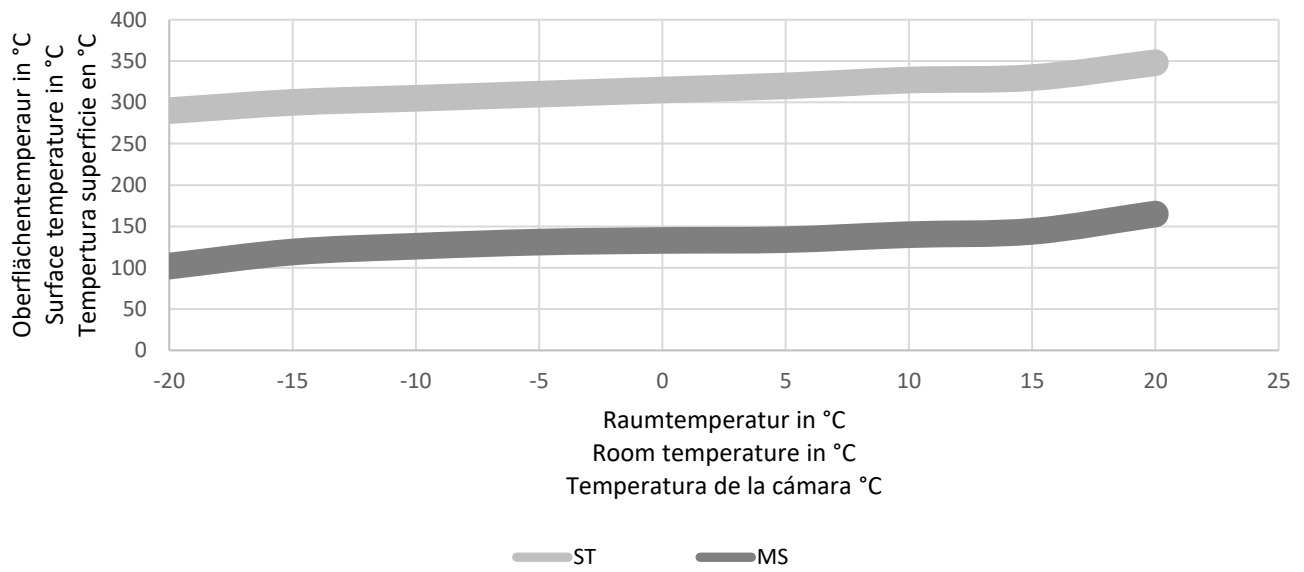
## Refrigerantes grupo 1

- Compruebe si el grupo 1 está estampada la Placa de Características de acuerdo con la Directiva del dispositivo a Presión.
- El evaporador de tiro forzado es adecuado para los siguientes refrigerantes:

El uso con otros medios está prohibido. Cualquier otra aplicación/excepcion requiere nuestra aprobación por escrito.

- Los intercambiadores de calor del grupo 2, según la Directiva de equipos a Presión, no son adecuados para refrigerantes inflamables.
- Tenga en cuenta la Sección 6.2.14 y el apéndice K de la Norma EN 378-2: 2018.
- El evaporador es un aparato. En el peor de los casos, un solo un componente de un refrigerante en una mezcla, escapa en caso de fuga. Por lo tanto, para refrigerantes compuestos de mezclas, recomendamos utilizar las temperaturas de autoignición de componentes refrigerantes individuales durante la evaluación de riesgos. Póngase en contacto con el fabricante del refrigerante para obtener más información. Si tiene que emplear resistencias eléctricas: asegúrese de que esté permitido el uso de resistencias. La temperatura de la superficie de las resistencias no se puede determinar con suficiente precisión. El siguiente diagrama puede usarse para una determinación aproximada.
- Instale detectores de fugas de refrigerante en las inmediaciones del enfriador de aire.
- Instale un sensor de fugas que detecte cualquier escape de gases de acuerdo con las Normas de Seguridad y Seguridad Ocupacional aplicables.

Oberflächentemperaturen der Heizstäbe  
Surface temperatures heaters  
Temperatura de superficies en el desescarche



Looking for another language?  
Request your copy: [info@walterroller.de](mailto:info@walterroller.de)

Est- ce que vous cherchez la instruction de montage en français?  
Demandez votre copie: [info@walterroller.de](mailto:info@walterroller.de)

มองหาภาษาไทยสามารถขอสำเนา ได้ที่ : [info@rollerthailand.com](mailto:info@rollerthailand.com)

您需要中文版本？请发电子邮件索求 [info@walterroller.de](mailto:info@walterroller.de)

88000161

04.2022

Technische Änderungen und  
Verbesserungen vorbehalten.

Subject to technical alterations and  
improvements.

Reservado el derecho de cambio y  
de mejoras técnicas.

WALTER  
*Roller*  
GERMANY

Walter Roller GmbH & Co.  
Fabrik für Kälte- und  
Klimageräte  
Lindenstr. 27-31  
D- 70839 Gerlingen

Telefon (0 71 56) 20 01- 0

E-mail [info@walterroller.de](mailto:info@walterroller.de)  
<http://www.walterroller.de>