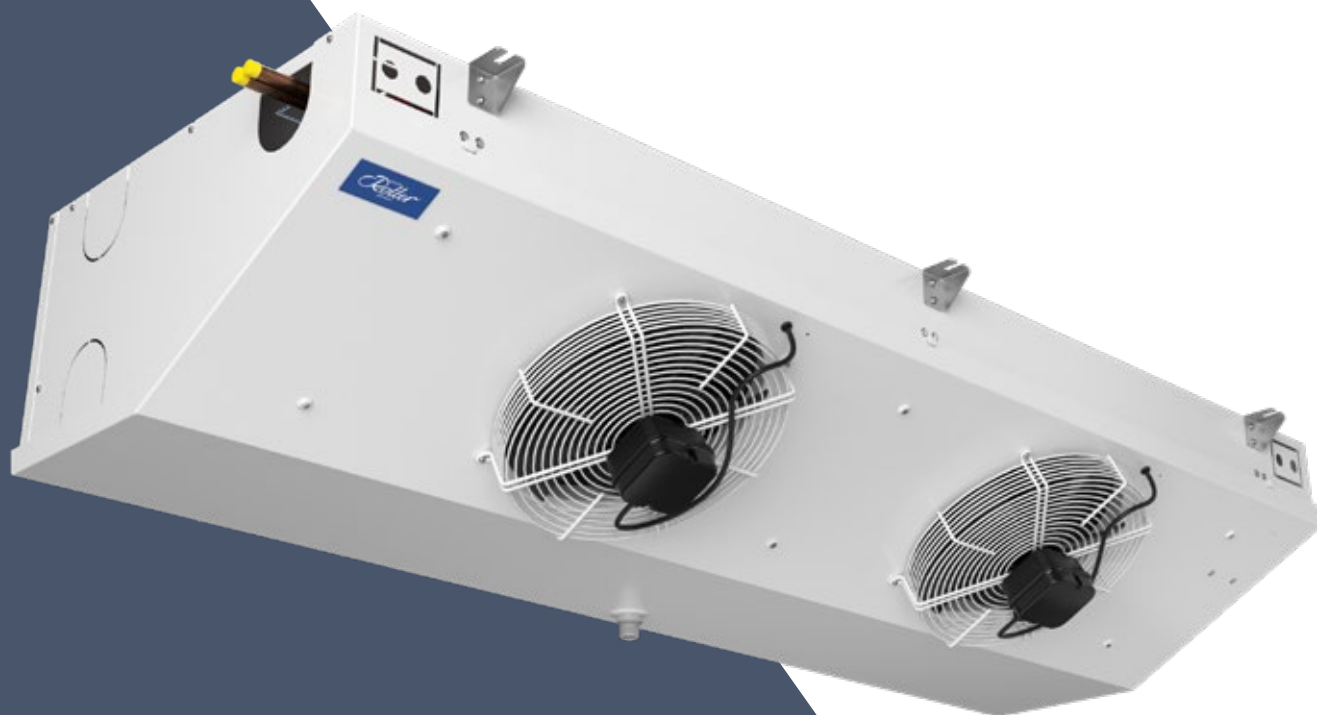


Flache Deckenluftkühler für
anspruchsvolle Einsatzbereiche

DLK/DLKT

HFKW | CO₂ | A2L | A3 | Wasser | Sole



LUFTKÜHLER, KLIMAGERÄTE UND
WÄRMETAUSCHER HÖCHSTER QUALITÄT

UNSERE PRODUKTE



Hochleistungsluftkühler für Kühl- und Tiefkühlanforderungen in der Gewerbe- und Industriekälte



Maßgefertigte **Wärmetauscher** für Ihre anlagenspezifischen Anforderungen



Klimatruhen für präzise und anspruchsvolle Klimälösungen in der Gebäudetechnik

Maß-
geschneiderte
Lösungen...

Qualität
Made in
Germany

LOCATIONS

Firmenzentrale Deutschland
Walter Roller GmbH & Co.
Tel: +49 (0) 7156 2001-0
info@walterroller.de



Vertrieb Spanien
Mr. Luis Alberto Suarez Huergo
Tel: +34 (0) 627 45 62 97
alberto.suarez@walterroller.de

Vertrieb Thailand - HQ Asien
Mr. Suppasilp Lawanaskol
Tel: +66 (0) 2 645 3881-3
salesco@rollerthailand.com

ÜBER ROLLER

Wir entwickeln und produzieren an den Standorten in Gerlingen unsere innovativen Luftkühler. Für individuelle Anwendungen können wir mit Ihnen Lösungen erarbeiten.

Entweder serienmäßig oder anlagenspezifisch als Systemlösung.

Walter Roller bietet mit seiner breit gefächerten Produktpalette an Wärmetauschern und Luftkühlern für einen breiten Leistungsbereich und jeden Anwendungsfall in der Kältetechnik die optimale Lösung.

...für Ihre kälte-
technischen An-
forderungen

Ihr Partner
seit über
75 Jahren

UNSERE MEILENSTEINE

- 2022 | Erweiterung der Produktionskapazität im Werk III
- 2021 | Optimiertes Lamellensystem für CO₂ Tiefkühlanwendungen
- 2020 | Erweiterung der Produktionskapazität im Werk II
- 2015 | Eröffnung Headquarter Bangkok/Asien
- 2008 | Neues Lager und Logistik Zentrum eröffnet
- 2006 | Umstellung auf EC-Ventilator-technik
- 1998 | Leistungssteigerung durch innenberippte Rohre
- 1996 | CO₂ -Verdampfer für Supermarktkälte
- 1968 | Entwicklung von Klimageräten
- 1958 | Fertigung erster Hochleistungsverdampfer
- 1946 | Walter Roller gründet das Unternehmen

UNSERE MÄRKTE



HVAC



Kältetechnik



Logistik



IT



Prozess



Energie



Marine



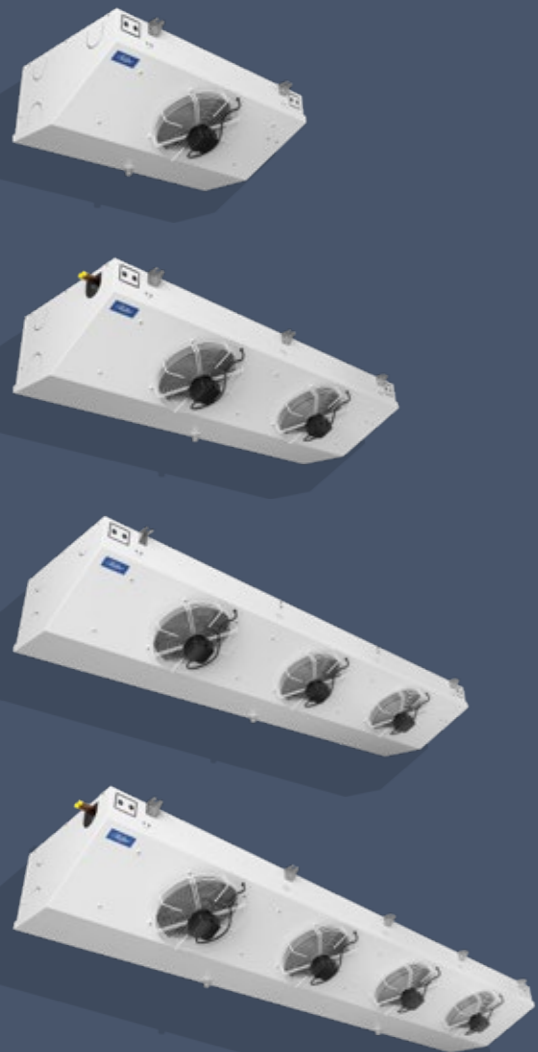
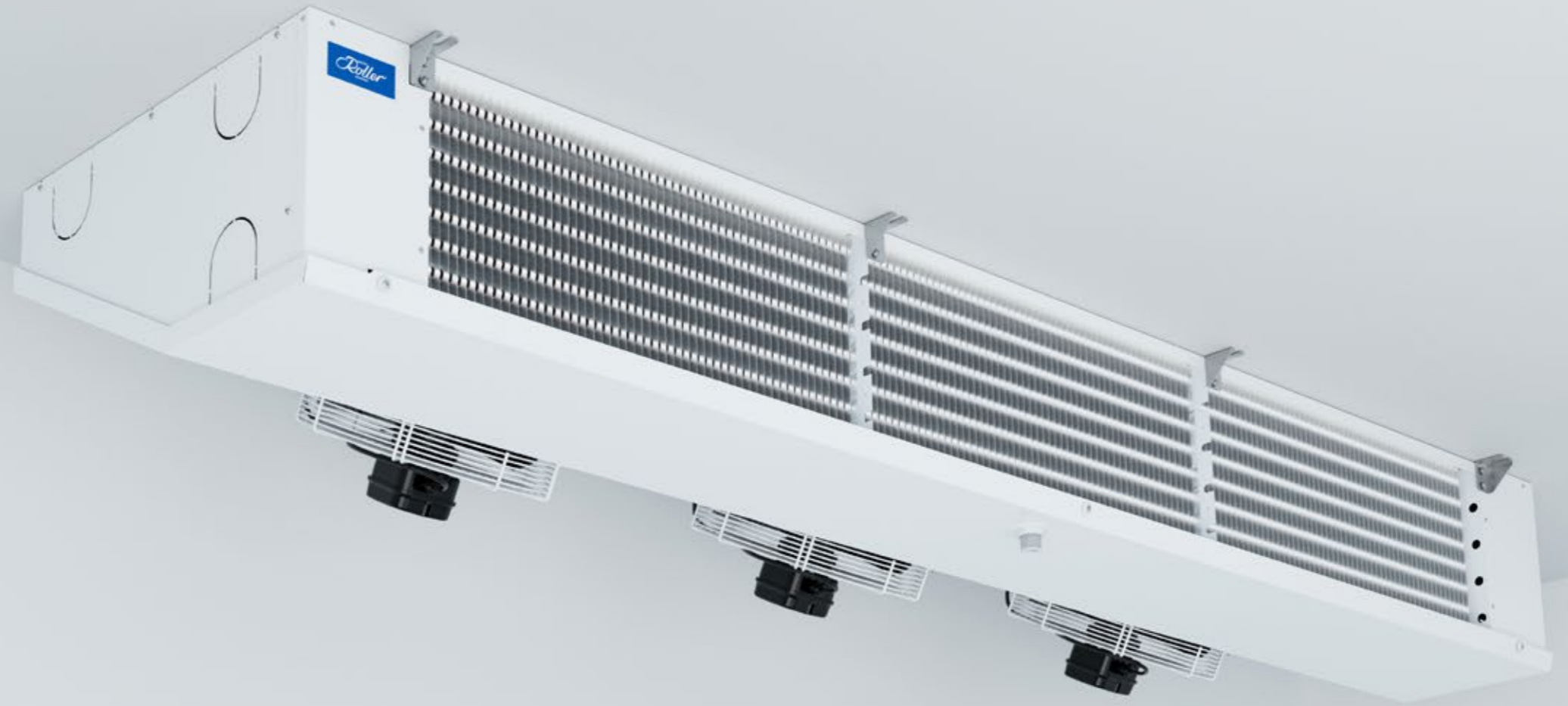
Offshore



Wärmerück-
gewinnung

DLK/DLKT

Der DLK eignet sich durch seine flache und robuste Bauart für alle Kühlräume die besonderen Anforderungen ausgesetzt sind. Mit einer gleichmäßigen Luftverteilung sichert er eine stabile Raumtemperatur und hält durch seine Korrosionsbeständigkeit höchsten Hygieneanforderungen stand.



Einfach der beste Basisumfang

Installation & Wartung

- Großzügige Geräteseitenräume
- Gute Zugänglichkeit, einfach zu reinigen
- Tropfschale abklapp- und abnehmbar
- Gehäuseecken und Tropfschale mit großen Radien für bessere Reinigungsmöglichkeit
- Heizstäbe und Ventilatoren auf Anschlussdose verdrahtet

Gehäuse

- Korrosionsbeständiges Aluminiumgehäuse
- Kantenumschließende, kratzfeste Pulverbeschichtung
- Doppelte Schalenkonstruktion zur Kondensatvermeidung

Hocheffiziente Wärmetauscher

- Dicke Lamellen (0,3 mm) für große Stabilität bei Reinigungsvorgängen
- Optimierte, fluchtende Rohrsysteme mit glatten Lamellen gewährleisten geringe luftseitige Druckverluste und sorgen für optimalen Luftdurchsatz
- Lamellenabstände 4 / 6 / 7 mm

Abtauung

- Große Wärmetauscheroberfläche entfeuchtet die Luft geringer und macht somit weniger Abtauungen notwendig
- Heizstäbe aus Edelstahlmantelrohr mit Spezialvulkanisierung (T-Version)
- Heizstäbe im Block für zuverlässige Abtauung, eingeschoben in Aluminiummantelrohr zur Vermeidung von Dampfschwaden

Ventilatoren

- Energiesparende EC-Ventilatoren serienmäßig
- Energieeffizienzklasse bis Bestmarke „A“
- ERP konforme Ventilatoren

DLK flatline

DECKENLUFTKÜHLER IN BESONDERS FLACHER AUSFÜHRUNG

Der DLK *flatline* eignet sich durch seine flache und robuste Bauart für alle Kühlräume, die besonderen Anforderungen ausgesetzt sind. Mit einer gleichmäßigen Luftverteilung sichert er eine stabile Raumtemperatur und hält durch seine Korrosionsbeständigkeit höchsten Hygieneanforderungen stand.



DIESE EIGENSCHAFTEN ERGÄNZEN DEN DLK FLATLINE:

Anwendung

- Luftkühler für den Einsatz in der gewerblichen Kältetechnik, Tankstellen-shops, Supermärkte
- Besonders flache Ausführung (nur 278 mm) für eine maximale Raumhöhenutzung
- Normal- und Tiefkühlbetrieb (T-Version)
- Auch für A2L Kältemittel geeignet

Montage

- Abdeckungen links/rechts abnehmbar, großzügige Seitenräume
- Gehäusedurchbrüche zur Seite und nach oben
- Flache Aufhängeschienen aus Edelstahl
- Wandhängende Montage mittels Zusatz-tropfwanne (Option)

Ventilatoren

- Hocheffiziente EC-Ventilatoren serienmäßig
- Zweistufig regelbare EC-Ventilatoren (Standard)
- Lastabhängig zweistufig regelbar
- Stufenlose Regelung über optionales Aufsteckmodul möglich

Wärmetauscher

- Kompaktes Rohrsystem mit geringem Rohrvolumen für Einsatz mit CO₂ bis PS 80 bar

Der DLK *flatline* auf einen Blick

LEISTUNGSBEREICH

	1 – 8 kW	Sole	1 – 9 kW
HFKW	✓	✓	✓
CO ₂	✓	A2L / A3	1 – 8 kW

WÄRMETAUSCHER

	Fluchtend	
Rohrsystem	Fluchtend	
Rohre DX	Innenberippt	
Lamellenabstand	4 / 6 / 7 mm	

ABTAUUNG

	Block	Wanne	
Elektrisch	✓	✓	
Heißgas	✓	✓	
Sole	✓		

KÄLTEMITTEL/FLUIDE

	Normalkühlung	Tiefkühlung
HFKW	✓	✓ 
CO ₂	✓	✓ 
A2L/A3	✓ 	✓ 
Sole	✓	✓ 

VENTILATOREN

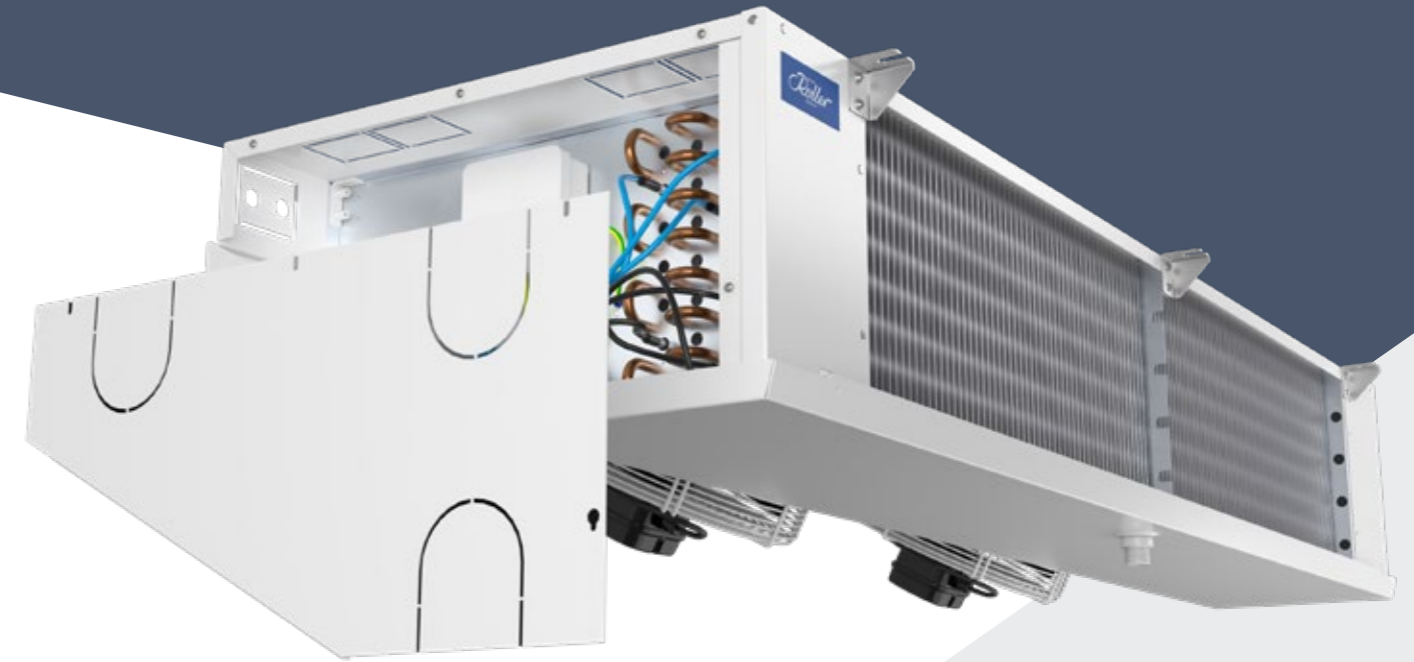
EC-Technologie	✓	
Drehzahl 2-stufig	✓	
Drehzahl regelbar	✓	
Durchmesser	250	
Anzahl	1 / 2 / 3 / 4	

DLK Next

DECKENLUFTKÜHLER MIT ERHÖHTER VIELSEITIGKEIT

Der DLK Next zeichnet sich durch ein montagefreundliches Gehäuse mit besonders großzügig bemessenen Durchbruchmöglichkeiten für hohe Flexibilität, sowie Edelstahl Aufhängewinkel für deckenbündige Montage aus. Die Verdampferblöcke sind im Sinne einer höheren Varianz in 4 und 6 Rohrreihen erhältlich, was mit entsprechend großen Wärmetauscheroberfläche und einem großen Leistungsangebot einhergeht.

Mit dem optimierten Kernrohr ist für CO₂ Direktverdampfung auch PS 80 bar möglich.



DIESE EIGENSCHAFTEN ERGÄNZEN DEN DLK NEXT:

Anwendung

- Luftkühler für den Einsatz in der gewerblichen Kältetechnik, Tankstellen- und Backshops, Supermärkte
- Besonders flache Ausführung (nur 346 mm) für eine maximale Raumhöhenutzung

Montage

- Abdeckungen links/rechts abnehmbar, großzügige Seitenräume
- Vielfältige Gehäusedurchbrüche für alle Installationsvarianten
- Deckenbündige Aufhängewinkel aus Edelstahl

Ventilatoren

- Hocheffiziente zweistufige EC-Ventilatoren serienmäßig
- Ventilatoren mit Drehzahlregelung optional möglich

Wärmetauscher

- Hohe Flexibilität durch Blockvarianten mit 4 / 6 RR in der Tiefe
- Kompaktes Rohrsystem mit geringem Rohrvolumen für Einsatz mit CO₂ bis PS 80 bar
- Lamellenabstand bis 12 mm auf Anfrage

Der DLK Next auf einen Blick

LEISTUNGSBEREICH

	Block	Wanne
HFKW	1 – 15 kW	1 – 31 kW
CO ₂	1 – 14 kW	

WÄRMETAUSCHER

	Fluchtend	Innenberippt
Rohrsystem	✓	✓
Rohre DX	✓	✓
Lamellenabstand	4 / 7 mm	

ABTAUUNG

	Block	Wanne
Elektrisch	✓	✓
Heißgas	✓	✓
Sole	✓	✓

KÄLTEMITTEL/FLUIDE

	Normalkühlung	Tiefkühlung
HFKW	✓	✓
CO ₂	✓	✓
A2L/A3	❄️	❄️
Sole	✓	✓

VENTILATOREN

EC-Technologie	✓	
Drehzahl 2-stufig	✓	
Drehzahl regelbar	✓	
Durchmesser	300	
Anzahl	1 / 2 / 3 / 4	

Optionen & Zubehör



HEIZSTÄBE (MS)

Einfach nachrüstbar zur Blockabtauung ($tR > 0^{\circ}\text{C}$) (IP66)



ABTAUUNG MITTELS SOLEKREISLAUF

Energetisch sinnvolle Abtaumethode des Wärmetauscherblocks aufgrund der hohen Energiedichte des Abtaumediums.



LAMELLENABSTAND MIT 12 mm AUF ANFRAGE

Erhöhter Reifspeicher minimiert die Anzahl der Abtauvorgänge.



ABTAUSICHERHEITSTHERMOSTAT (AST)

Zur Begrenzung der elektrischen Abtauung bei Fehlfunktion der Abtauregelung.



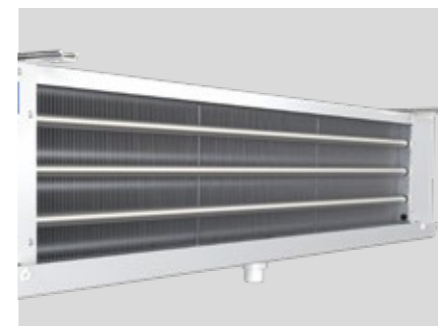
KONDENSATABLAUF-BEGLEITHEIZUNG (SI)

Stellt den Ablauf des Kondensats in der externen Kondensatablaufleitung aus dem Kühlraum sicher.



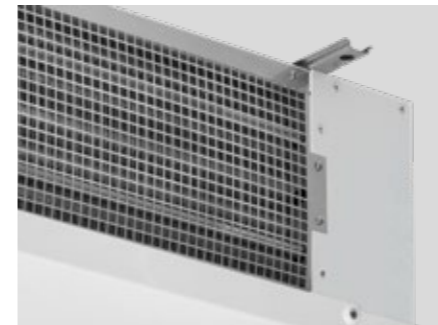
EDELSTAHL-GEHÄUSE

Für einen erhöhten Korrosionsschutz



ENTFEUCHTUNGSBETRIEB

Durch nachgeschaltete elektrische Heizstäbe als Klimaheizung



BERÜHRUNGSSCHUTZ

Für die nachgeschalteten Heizstäbe der Klimaheizung



STUFENLOSE DREHZAHLREGELUNG

250 mm Venti: ESM Aufsteckmodul
300 mm Venti: Sondermotor für 0-10V Regelung



WANDAUSFÜHRUNG

Vertikale Wandmontage mit zusätzlicher Tropfschale (nur flatline)

EXAKTE VENTIL-DIMENSIONIERUNG – EGAL FÜR WELCHES KÄLTEMITTEL

Installiertes elektro- nisches Expansionsventil

EINGEBAUTES E-VENTIL UND ÜBERHITZUNGSREGLER (EVD-ice)
FÜR SCHNELLE UND EINFACHE INBETRIEBNAHME VOR ORT

Ein geeignetes Expansionsventil für eine Kälteanlage zu selektieren, installieren und parametrieren ist angesichts der unterschiedlichen Systemparameter eine Herausforderung, die viel Zeit und Geld kostet. Roller bietet Ihnen für die Gewerbekälte-Verdampfer ein unabhängig vom verwendeten Kältemittel vorinstalliertes, elektronisches Expansionsventil mit Überhitzungsregelung an. Und das für 40 vorparametrierte Kältemittel, inkl. CO₂!

Erhöhte Energieeffizienz durch

- Präzise Regelung des Kältemittelstroms
- Verringerte Verdichterlaufzeiten
- Gleitende Saugdrücke
- Geringe Raumtemperatur-Differenzen
- Kurze Abtauzeiten durch geringeren Eisansatz
- Stabiler Betrieb auch bei Tiefkühlbedingungen

Vorparametriert für 40 Kältemittel

Unter anderem für folgende Kältemittel:

- HFKW
- Low GWP
- A2L / A3
- CO₂
- Freier, variabler Platz für künftige Kältemittel

Einsatzbereich

- Einsatzbedingungen: -30°C bis 40°C
- IP65-Schutzart durch voll vergossenes Gehäuse von EVD-ice und Ultracap
- Einbindung in ein Monitoring-System

Einfache und schnelle Inbetriebnahme vor Ort

- Ab Werk vormontierter Regler, Ventil und Sensoren
- Exakte Dimensionierung der Regelung auf die Gerätegröße, Verdampferleistung und Kältemittel
- Schnelle Inbetriebnahme mit nur drei Parametereinstellung vor Ort (Kältemittel, Betriebsart des Kühlraums, gewünschte Überhitzung)
- RS485-Schnittstelle für Monitoring (Modbus Protokoll) zur Überwachung der Betriebszustände (Echtzeit Betriebszustände, Alarme, Mitteilungen)
- Druck- und Dichtheitsprüfung der Regelungskomponenten zusammen mit dem Luftkühler sind bereits im Werk durchgeführt
- Spannungsversorgung: 230V



Per Mausklick ausgewählt

Betriebssicher vormontiert

Schnelle Inbetriebnahme

Energieeffizient im Betrieb

Lieferumfang

- Carel E2V Expansionsventil
- EVD-ice Überhitzungsregler
- Drucksensor
- Ultracap-Modul (Optional)

Detaillierte Informationen
zum EVD-ice finden Sie unter:

www.walterroller.de/produkte/zubehoer/evd-ice



Optimaler Korrosionsschutz

EFFEKTIVER KORROSIONSSCHUTZ FÜR IHRE WÄRMETAUSCHER!

Es gibt kaum Anwendungen, bei denen kein korrosiver Einfluss auf die kältetechnischen Komponenten wirken. Allein in den Kühlräumen sind Wärmeübertrager oft einer Vielzahl unterschiedlicher Stoffe ausgesetzt, die die Lebenszeit beeinflussen. Sei es Salz, Essig, Rauch oder auch Reinigungsmittel – wichtig ist die Wirkung dieser Einflüsse auf die Korrosion zu kennen. Roller bietet Ihnen für alle Anwendungen einen effektiven Korrosionsschutz mit dem Sie die Wärmetauscher über ihren gesamten Lebenszyklus sicher und vor allem dicht betreiben.



Korrosionsschutzvariante „C“

Sie besteht aus einer Kombination aus **Kupfer-Kernrohr** und **beschichtetem Lamellenpaket**. Der vollständig mit 2-Komponenten-Lack beschichtete Block bietet einen zuverlässigen Korrosionsschutz gegen aggressive Stoffe, wie organische Säuren, Aminen, und Reinigungsmittel.



Korrosionsschutzvariante „D“

Bei Einsatzgebieten in einer erhöht aggressiven Atmosphäre, bei der auch das Kupferrohr geschützt werden muss, empfiehlt sich die Variante „D“. Sie besteht aus einem **Kupfer-Kernrohr** mit zusätzlicher **Zinn-Beschichtung** und einem mit 2-Komponenten-Lack **beschichteten Lamellenpaket**.



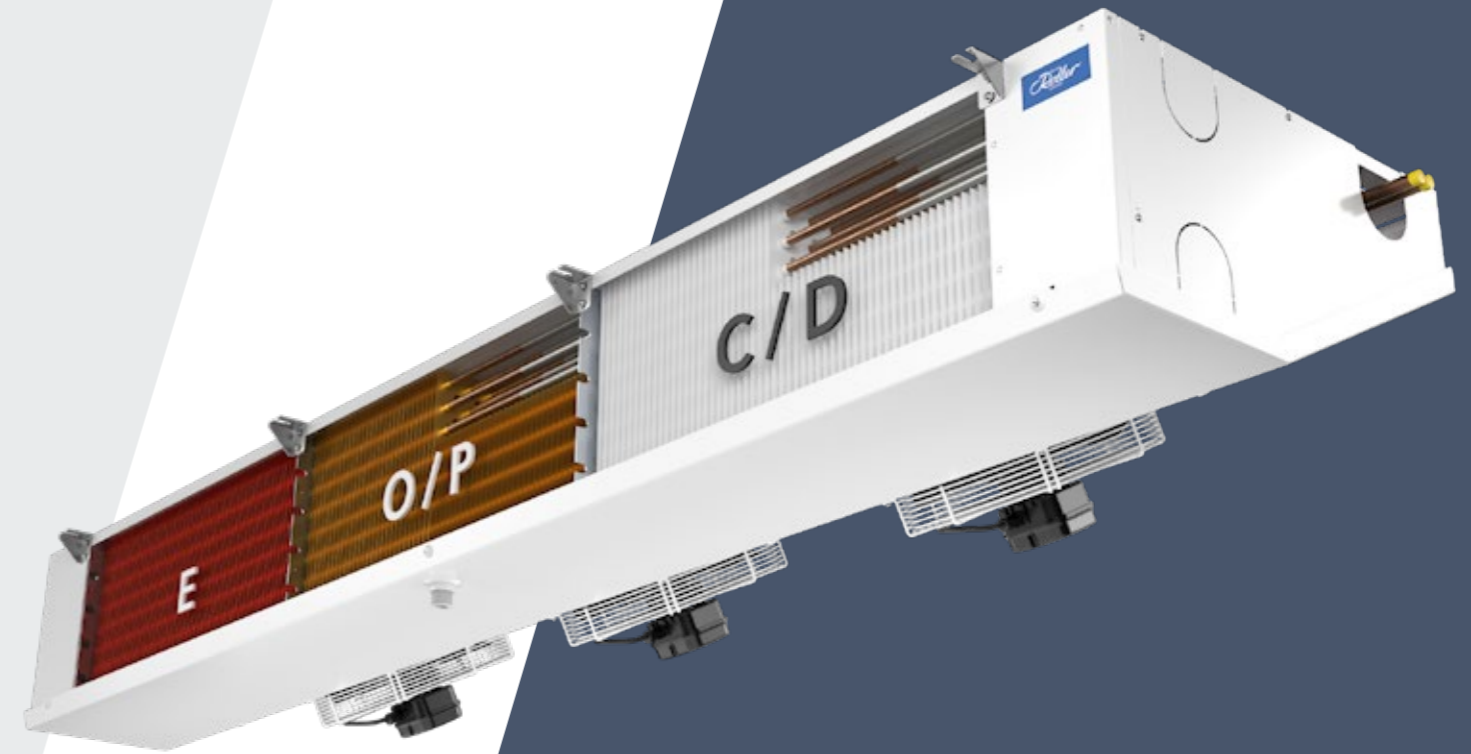
Korrosionsschutzvariante „O und P“

PET-beschichtete Lamellen-Wärmetauscher bieten einen effizienten Korrosionsschutz gegen Ammoniak- oder essigsäurehaltige Atmosphären (niedrige Konzentration) und Reinigungsmitteln. Die Korrosionsschutz-Variante „O“ bildet eine Kombination aus **Kupfer-Kernrohr** und **PET-beschichteter Alu-Lamelle**. Die Korrosionsschutzvariante „P“ vereint die Eigenschaften der Variante „O“ und wird durch einen zusätzlichen Schutz des Kupferrohrs ergänzt. Das Kupfer-Kernrohr ist durch eine zusätzlich **Zinn-Beschichtung** geschützt und bietet sich sozusagen als Opferanode an.



Korrosionsschutzvariante „E“

Wärmetauscher, bestehend aus **Kupfer-Kernrohr** und **Kupfer-Lamellen** kommen bei besonders feuchten oder Chlorid haltigen Atmosphären zum Einsatz. Diese Variante kommt damit gerade in meeresnahen Anwendungen, Schwimmbädern oder auch da zum Einsatz, wo das Lamellenpaket einer erhöhten mechanischen Beanspruchung ausgesetzt ist.



KORROSIONSSCHUTZ

Material/Schutz	Alu-Lamelle	Kupfer-Lamelle/-Endbleche	Kupfer-Rohr	Verzinktes Kupferrohr	Gehäuse lackiert	Gehäuse Edelstahl (V2A)	Anschlussystem, Lamellen und Endblech lackiert
Standard	Alu	☉	☉	☉	☉	☉	☉
Korro C	2-K-Lack	☉	☉	☉	☉	☉	☉
Korro D	2-K-Lack	☉	☉	☉	☉	☉	☉
Korro O	PET	☉	☉	☉	☉	☉	☉
Korro P	PET	☉	☉	☉	☉	☉	☉
Korro E	Kupfer	☉	☉	☉	☉	☉	☉

☉ standard ✓ optional



Detaillierte Informationen zum Korrosionsschutz finden Sie unter:

www.walterroller.de/technologie/korrosionsschutz

Leistungen

Typ	Leistung Q _o R404A		Leistung Q _o R744		Leistung Q _o A2L R454C				Leistung Q _o H ₂ O	Leistung Q _o Sole (25%) Propylenglykol	Energie- effizienz- klasse R744	Energie- effizienz- klasse R507A	Fläche		Luftvolu- menstrom	Rohrinhalt		je Ventilator (Betriebswerte bei 230V, 50/60Hz)				Schall- druck- pegel*
	t _o = -8 °C DT1 = 8 K (SC2)	t _o = -25 °C DT1 = 7 K (SC3)	t _o = -8 °C DT1 = 8 K (SC2)	t _o = -25 °C DT1 = 7 K (SC2)	t _o = -8 °C DT1 = 8 K (SC2) Taupunkt	t _o = -8 °C DT1 = 8 K (SC2) Mittelpunkt	t _o = -25 °C DT1 = 7 K (SC3) Taupunkt	t _o = -25 °C DT1 = 7 K (SC3) Mittelpunkt	t _{in} /t _{out} 6/12 °C tr = 27 °C 47 % r.F. max. 75 kPa	t _{in} /t _{out} -5/0 °C tr = 5 °C 85 % r.F. max. 75 kPa			HFC/A3	COI		HFC/A3	COI	Anzahl	Flügel Ø	Leistungs- aufnahme	Wurfweite	
DLK/T...EC	kW	kW	kW	kW	kW	kW	kW	kW	kW	kW			m ²	m ²	m ³ /h	dm ³	dm ³	Stk.	mm	W	m	dB(A)

401 - 4864 Lamellenabstand: 4 mm

401	0,91	0,73	0,95	0,63	1,12	0,871	0,91	0,69	2,64	0,56		C	C	4,3	4,3	780	0,80	0,68	1	250	31	6	46
411	1,16	0,86	1,2	0,8	1,43	1,12	1,07	0,81	2,982	0,68		B	B	5,7	5,7	740	1,00	0,94	1	250	31	5	46
421	1,25	0,92	1,32	0,88	1,54	1,19	1,14	0,87	3,143	0,655		B	B	6,4	6,4	890	1,10	1,02	1	250	31	7	46
431	1,47	1,21	1,61	1,08	1,81	1,4	1,5	1,14	4,208	1,089		A	B	8,5	8,5	850	1,60	1,53	1	250	31	6	46
412	2,37	1,78	2,62	1,76	2,92	2,26	2,2	1,68	6,446	1,364		B	B	11,3	11,3	1480	2,00	1,87	2	250	31	7	49
432	3,07	2,36	3,44	2,3	3,78	2,93	2,92	2,22	8,86	1,88		A	B	17	17	1700	2,90	2,72	2	250	31	8	49
413	3,58	2,70	3,88	2,60	4,41	3,42	3,35	2,55	-	-		B	B	17	17	2220	3,10	2,89	3	250	31	9	51
433	4,66	3,48	5,31	3,55	5,73	4,44	4,32	3,29	-	-		A	A	25,5	25,5	2550	4,90	4,59	3	250	31	10	50
414	4,80	3,62	5,48	3,67	5,90	4,57	4,49	3,42	-	-		B	B	22,7	22,7	2960	4,10	4,51	4	250	31	11	51
434	6,17	4,76	7,07	4,73	7,60	5,89	5,90	4,49	-	-		A	B	34	34	3400	6,50	6,12	4	250	31	12	51
4841	2,59	2,05	3,03	2,38	-	-	-	-	7,20	2,22		A	B	11,9	12,2	1390	2,72	1,43	1	300	60	10	46
4861	3,31	2,41	3,73	2,82	-	-	-	-	8,68	2,38		A	A	18,8	18,3	1300	4,05	2,12	1	300	60	10	46
4842	5,01	3,99	6,09	4,79	-	-	-	-	14,39	4,44		A	B	23,8	24,4	2780	5,13	2,68	2	300	60	11	48
4862	6,46	4,75	7,55	5,71	-	-	-	-	17,47	4,38		A	A	35,7	36,6	2600	7,63	3,98	2	300	60	11	48
4843	7,83	5,69	9,10	6,94	-	-	-	-	20,65	6,66		A	B	35,7	36,6	4170	7,47	3,91	3	300	60	13	50
4863	9,40	7,32	11,36	8,61	-	-	-	-	24,82	5,64		A	A	53,5	54,9	3900	11,20	5,82	3	300	60	13	50
4844	9,20	7,45	11,25	8,88	-	-	-	-	27,12	5,10		B	B	44,2	45,3	5290	9,21	4,79	4	300	60	15	51
4864	12,27	9,18	13,76	10,49	-	-	-	-	31,45	6,60		A	A	66,2	68,0	4950	13,71	7,15	4	300	60	15	51

601 - 634 Lamellenabstand: 6 mm

601	0,70	0,55	0,77	0,52	0,86	0,67	0,68	0,52	2,06	0,49		C	C	2,9	2,9	820	0,80	0,68	1	250	31	6	46
611	0,96	0,70	1,01	0,37	1,18	0,92	0,87	0,66	2,79	0,70		B	B	3,9	3,9	780	1,00	0,94	1	250	31	5	46
621	1,03	0,75	1,09	0,73	1,27	0,98	0,92	0,73	2,86	0,67		B	B	4,4	4,4	940	1,10	1,02	1	250	31	7	46
631	1,28	0,97	1,39	0,93	1,57	1,22	1,21	0,92	3,45	0,96		A	A	5,9	5,9	910	1,60	1,53	1	250	31	6	46
612	1,95	1,44	2,21	1,48	2,40	1,86	1,78	1,35	5,59	1,72		B	B	7,8	7,8	1560	2,00	1,87	2	250	31	7	49
632	2,54	1,90	2,96	1,98	3,12	2,42	2,36	1,79	7,29	1,32		A	A	11,7	11,7	1820	2,90	2,72	2	250	31	8	49
613	2,94	2,17	3,26	2,18	3,61	2,80	2,69	2,05	-	-		B	B	11,7	11,7	2340	3,10	2,89	3	250	31	9	51
633	3,91	2,86	4,61	3,08	4,81	3,73	3,55	2,70	-	-		A	A	17,6	17,6	2730	4,90	4,59	3	250	31	10	50
614	3,93	2,91	4,41	2,95	4,83	3,74	3,61	2,74	-	-		B	B	15,6	15,6	3120	4,10	4,51	4	250	31	11	51
634	5,09	3,83	6,06	4,05	6,27	4,86	4,74	3,61	-	-		A	A	23,4	23,4	3640	6,50	6,12	4	250	31	12	51

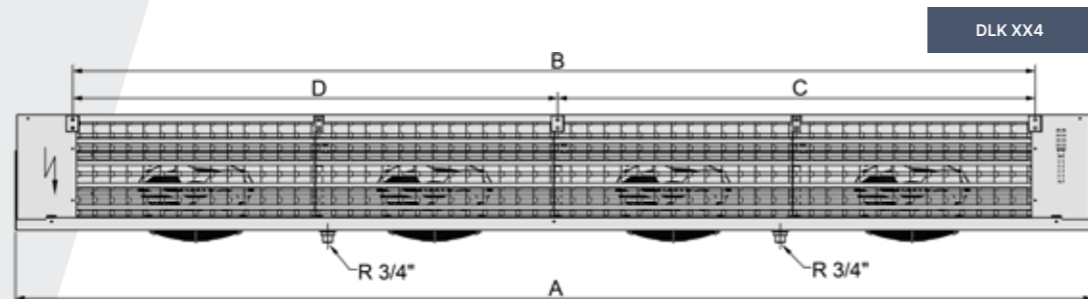
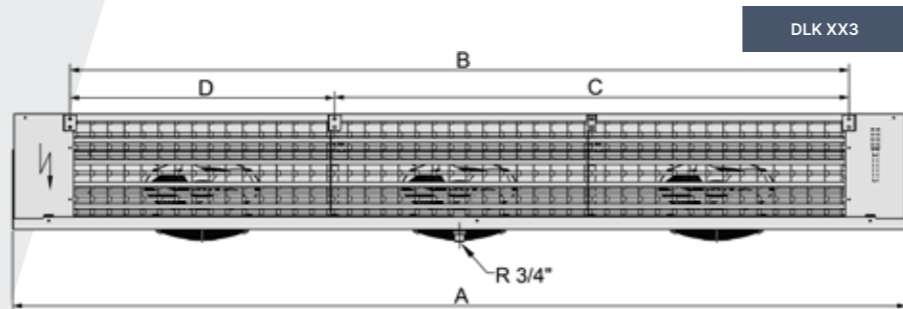
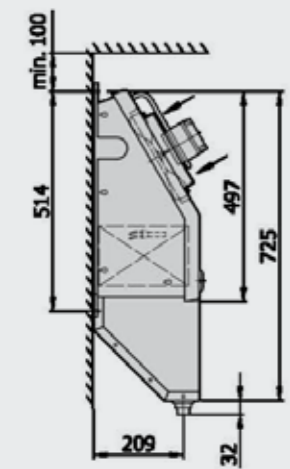
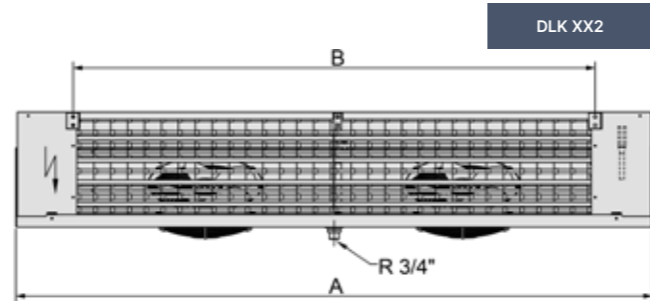
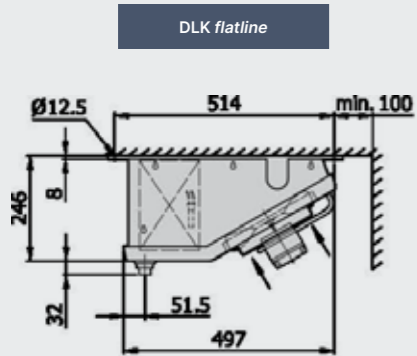
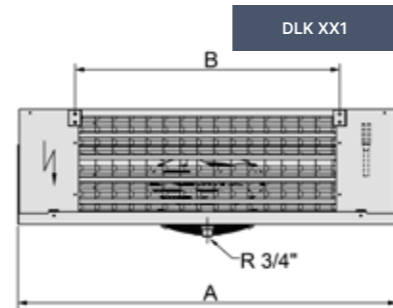
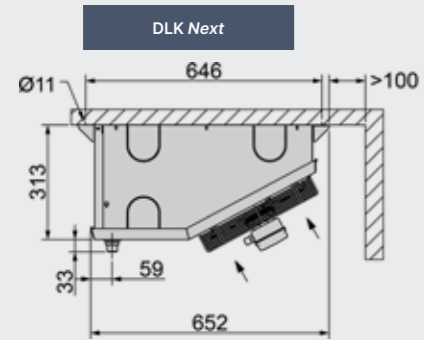
701 - 7864 Lamellenabstand: 7 mm

701	0,63	0,51	0,72	0,48	0,78	0,60	0,63	0,48	1,46	0,46		C	C	2,6	2,6	840	0,80	0,68	1	250	31	6	46
711	0,90	0,66	0,94	0,63	1,11	0,86	0,83	0,63	2,55	0,65		C	B	3,4	3,4	800	1,00	0,94	1	250	31	5	46
721	0,96	0,71	1,02	0,68	1,19	0,92	0,88	0,67	2,61	0,63		B	B	3,8	3,8	970	1,10	1,02	1	250	31	7	46
731	1,19	0,89	1,29	0,86	1,46	1,13	1,10	0,84	3,16	0,90		A	A	5,1	5,1	940	1,60	1,53	1	250	31	6	46
712	1,82	1,36	2,05	1,37	2,24	1,73	1,68	1,28	5,12	1,31		B	B	6,8	6,8	1600	2,00	1,87	2	250	31	7	49
732	2,37	1,80	2,75	1,84	2,92	2,26	2,23	1,70	6,71	1,38		A	A	10,2	10,2	1880	2,90	2,72	2	250	31	8	49
713	2,74	2,05	3,03	2,03	3,37	2,61	2,54	1,93	-	-		B	B	10,2	10,2	2400	3,10	2,89	3	250	31	9	51
733	3,68	2,73	4,29	2,87	4,52	3,50	3,38	2,57	-	-		A	A	15,3	15,3	2820	4,90	4,59	3	250	31	10	50
714	3,65	2,74	4,10	2,74	4,50	3,48	3,40	2,59	-	-		B	B	13,6	13,6	3200	4,10	4,51	4	250	31	11	51
734	4,67	3,55	5,64	3,77	5,74	4,45	4,41	3,35	-	-		A	B	23,4	23,4	3640	6,50	6,12	4	250	31	12	51
7841	1,86	1,55	2,24	1,80	-	-	-	-	5,39	1,34		B	B	7,2	7,3	1500	2,72	1,43	1	300	60	11	46
7861	2,68	2,06	3,00	2,35	-	-	-	-	7,46	2,02		A	A	10,8	10,9	1400	4,05	2,12	1	300	60	11	46
7842	3,58	3,00	4,49	3,62	-	-	-	-	11,28	2,67		B	B	14,3	14,5	3000	5,13	2,68	2	300	60	12	48
7862	5,20	4,03	6,03	4,73	-	-	-	-	14,92	3,75		A	A	21,5	21,8	2800	7,63	3,98	2	300	60	12	48
7843	6,04	4,67	6,94	5,49	-	-	-	-	17,14	3,69		A	B	21,5	21,8	4500	7,47	3,91	3	300	60	14	50
7863	7,24	5,90	9,07	7,12	-	-	-	-	22,49	5,31		A	A	32,3	32,7	4200	11,20	5,82	3	300	60	14	50
7844	6,43	5,48	8,21	6,64	-	-	-	-	21,61	6,94		B	C	26,6	27	5690	9,21	4,79	4	300	60	16	51
7864	9,73	7,65	10,97	8,65	-	-	-	-	25,34	6,11		A	A	39,9	40,5	5320	13,71	7,15	4	300	60	16	51

Die Daten in obiger Tabelle basieren auf Messungen mit dem Kältemittel R404A und Betrieb der Ventilatoren mit 230V, 50/60 Hz.

* Mittl. Schalldruckpegel in 3 m Abstand

Abmessungen & Gewichte



DLK flatline

Typ	Abmessungen in mm				Gewichte in kg							
					HFC				COI			
					DLK		DLKT		DLK		DLKT	
DLK/T	A	B	C	D	4	6/7	4	6/7	4	6/7	4	6/7
X01 EC	660	420	-	-	10	9/9	11	10/10	11	10/10	12	11/11
x11 EC	660	420	-	-	11	10/10	12	11/11	12	11/11	13	12/12
x21 EC	860	620	-	-	12	11/11	13	12/12	13	12/12	14	13/13
x31 EC	860	620	-	-	13	12/12	14	13/13	14	13/13	14	14/14
x12 EC	1062	822	-	-	18	17/16	20	18/18	20	18/19	22	20/20
x32 EC	1462	1222	-	-	23	21/20	24	23/23	24	23/22	26	24/24
x13 EC	1462	1223	-	-	25	24/23	28	25/24	27	24/23	30	27/26
x33 EC	2063	1823	-	-	32	30/29	35	32/32	35	32/32	38	35/34
x14 EC	1865	1625	-	-	32	29/28	36	32/32	35	32/31	39	35/34
x34 EC	2665	2426	1223	1202	42	39/37	46	42/41	46	42/41	50	46/44
A2L/A3	A	B	C	D	4	6/7	4	6/7	4	6/7	4	6/7
x01 EC*	660	420	-	-	10	9/9	12	11/11	-	-	-	-
x11 EC*	660	420	-	-	11	10/10	13	12/12	-	-	-	-
x21 EC*	860	620	-	-	12	11/11	14	13/13	-	-	-	-
x31 EC*	860	620	-	-	13	12/12	15	14/14	-	-	-	-
x12 EC*	1062	822	-	-	18	17/16	21	19/19	-	-	-	-
x32 EC*	1462	1222	-	-	23	21/20	25	24/23	-	-	-	-
x13 EC*	1462	1223	-	-	25	24/23	30	26/25	-	-	-	-
x33 EC*	2063	1823	-	-	32	30/29	37	34/33	-	-	-	-
x14 EC*	1865	1625	-	-	32	29/28	38	35/34	-	-	-	-
x34 EC	2665	2426	1223	1202	42	39/37	49	45/44	-	-	-	-

*nur diese Typen sind mit A2L/A3-Kältemitteln in der T-Ausführung verfügbar

DLK Next

Typ	Abmessungen in mm				Gewichte in kg							
					HFC				COI			
					DLK		DLKT		DLK		DLKT	
DLK/T	A	B	C	D	4	7	4	7	4	7	4	7
x841 EC	1032	720	-	-	21	20	23	22	22	21	24	23
x861 EC	1032	720	-	-	23	22	25	24	24	23	26	25
x842 EC	1732	1420	-	-	42	39	45	42	45	42	48	45
x862 EC	1732	1420	-	-	45	42	48	45	48	45	51	48
x843 EC	2432	2120	1400	720	64	59	69	64	69	64	74	69
x863 EC	2432	2120	1400	720	68	63	73	68	73	68	78	73
x844 EC	2932	2620	1300	1320	94	87	101	94	101	94	108	101
x864 EC	2932	2620	1300	1320	99	92	106	99	106	99	113	106

Mehr Service. Mehr Leistung. Mehr Partnerschaft.



... IST FÜR UNS NICHT NUR EIN QUALITÄTSVERSPRECHEN

- Verwendung hochwertigster Materialien von überwiegend Deutschen Markenherstellern
- Robuste Produkte mit höchster Energieeffizienz und Langlebigkeit
- Schnelle Bearbeitungszeiten für kürzeste Lieferzeiten
- Qualitäts-Hersteller mit nicht alltäglicher Flexibilität
- Zuverlässige und kurzfristige Ersatzteilversorgung
- 75 Jahre hohe Verbundenheit zu unseren Kunden

KURZFRISTIGE VERFÜGBARKEIT GARANTIERT!

- Das Roller Logistik-Zentrum hält permanent Luftkühler für Sie vor!
- 2000 Geräte für Sie auf Lager
- 2-3 Tage Lieferzeit auf Lagergeräte
- 24/7 Online Lagerauskunft
- Gut sortiertes Ersatzteillager

Roller
EASYSELECT



AUSLEGUNGS-SOFTWARE

- Thermodynamische Berechnung der Leistungsdaten
- Kostenlose Auslegung, ohne Registrierung und Passwort
- Web-basiertes Programm mit permanenter Daten-Aktualität
- Punktgenaue Auslegung für Ihre Anwendung
- 5+ Sprachen zur Auswahl
- Große Auswahl F-Gase-konformer Kältemittel sowie Kälte-träger
- Eingabe manueller Stoffdaten zur Berechnung mit eigenen Kältemitteln und Kälte-trägern
- Auswahl unterschiedlicher Bauformen, Materialien, Optionen und Korrosionsschutzarten
- Preis- und Lieferzeitangabe für berechnete Geräte
- Umfangreiche technische Dokumentation zum ausgewählten Luftkühler
- Berechnung innerhalb kürzester Zeit mit nur wenigen Klicks
- Mehrfach-Filterfunktion
- Optimiert auch für mobile Endgeräte, inkl. optionaler App-Installation direkt aus dem Browser
- Übersichtliche und intuitiv zu bedienende Benutzeroberfläche
- On- und offline nutzbar



Roller EasySelect
finden Sie unter:

www.WalterRoller.de



Walter Roller GmbH & Co.

Fabrik für Kälte- und Klimageräte

Lindenstr. 27-31 Tel: +49 (0) 7156 2001 0
70839 Gerlingen info@walterroller.de
DEUTSCHLAND

www.WalterRoller.de